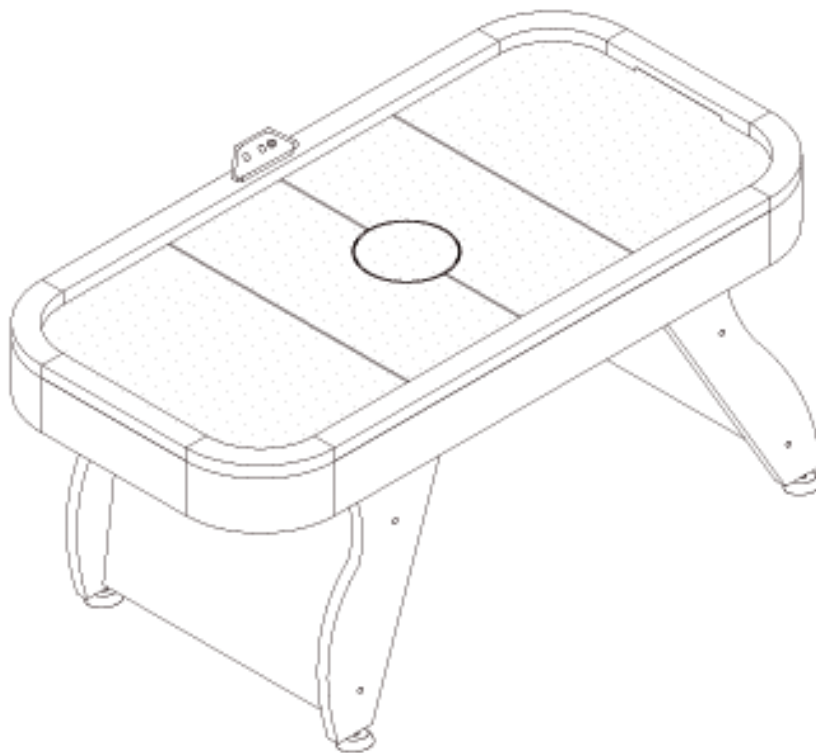


MONTÁŽNÍ NÁVOD

Air hokej stůl Sky Float















UPOZORNĚNÍ: K montáži jsou zapotřebí dvě dospělé osoby!

DŮLEŽITÉ: Prosím, než začnete stůl sestavovat, seznámte se s tímto návodem k montáži a s jednotlivými součástmi stolu.

ETANCZ

Fibichova 153
566 01 Vysoké Mýto
GSM: 777 230 065
tel: 468 003 510
e-mail: obchod@etan.cz
www.etan.cz

Seznam dílů:

Díl	Označení	Název	Množství
	H1	šroub 5/16"x2"	12
	H2	podložka 5/16"	12
	H3	šroubovací noha	4
	H4	šroub 1/4"x2-1/2"	8
	H5	podložka 1/4"	8
	H6	vrut 7#x1/2"	2
	P1	noha	4
	P2	rozpěrka noh stolu	2
	P3	elektronické počítadlo skóre	1
	A1	odrážeč	2
	A2	puk	2
	A3	imbus klíč	1

MONTÁŽ: K montáži jsou zapotřebí dvě dospělé osoby!

Krabici umístěte na zem, otevřete a obsah vyndejte. Některé části stolu jsou smontovány předem. Doporučujeme montovat stůl blízko místa kde bude trvale umístěn.

1. Desku stolu otočte vzhůru nohama, tzn. položte lícem k podlaze. Jako podložku použijte krabici, ochráníte tím desku stolu i podlahu před poškozením.
 2. Všechny 4 nohy stolu P1 přišroubujte k hrací desce pomocí šroubů H1 a podložek H2
 3. Poté našroubujte na konec každé nohy stolu šroubovací nohy H3
- VIZ. OBRÁZEK

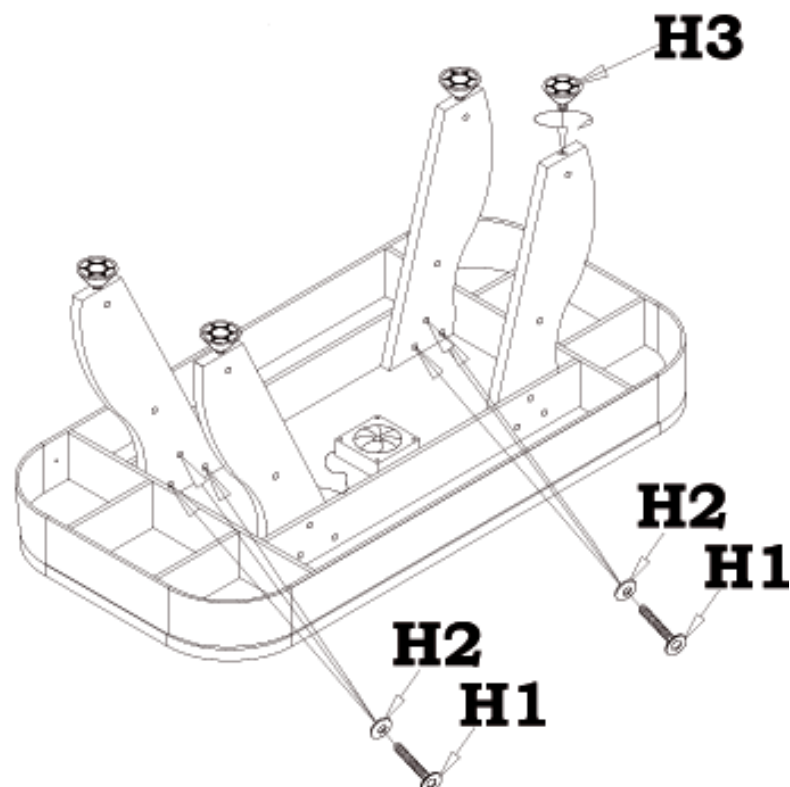
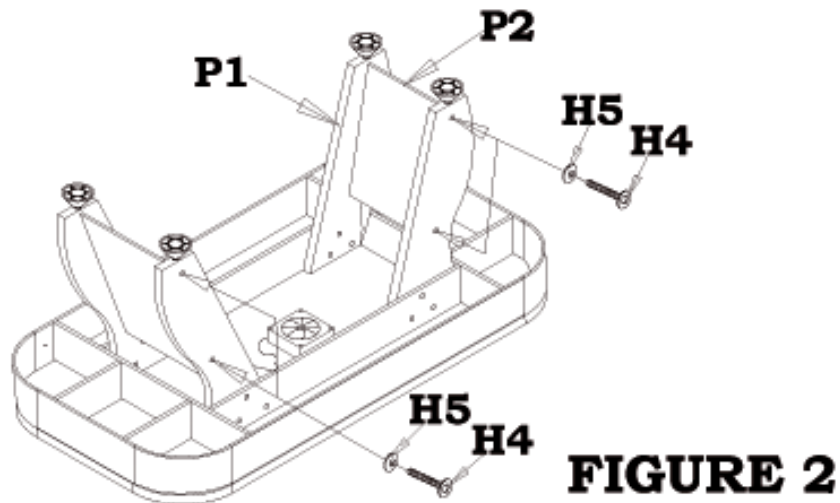


FIGURE 1

4. Nyní připevníme rozpěrky noh stolu P2, použijeme šrouby H4 a podložky H5.



5. OTOČENÍ STOLU: Uchopte stůl za rám hrací plochy a otočte na bok. Z této pozice už je nutné otočit stůl tak, aby byl postaven zároveň na všechny čtyři nohy – viz. obrázek výše. STŮL MUSÍ BÝT POSTAVEN NA ROVNÉ PODLAZE ABY NEDOŠLO K JEHO ZKŘÍŽENÍ !

6. Po otočení stolu připevněte elektronické počítadlo skóre P3, použijte vruty H6 – postupujte dle obrázku níže:

