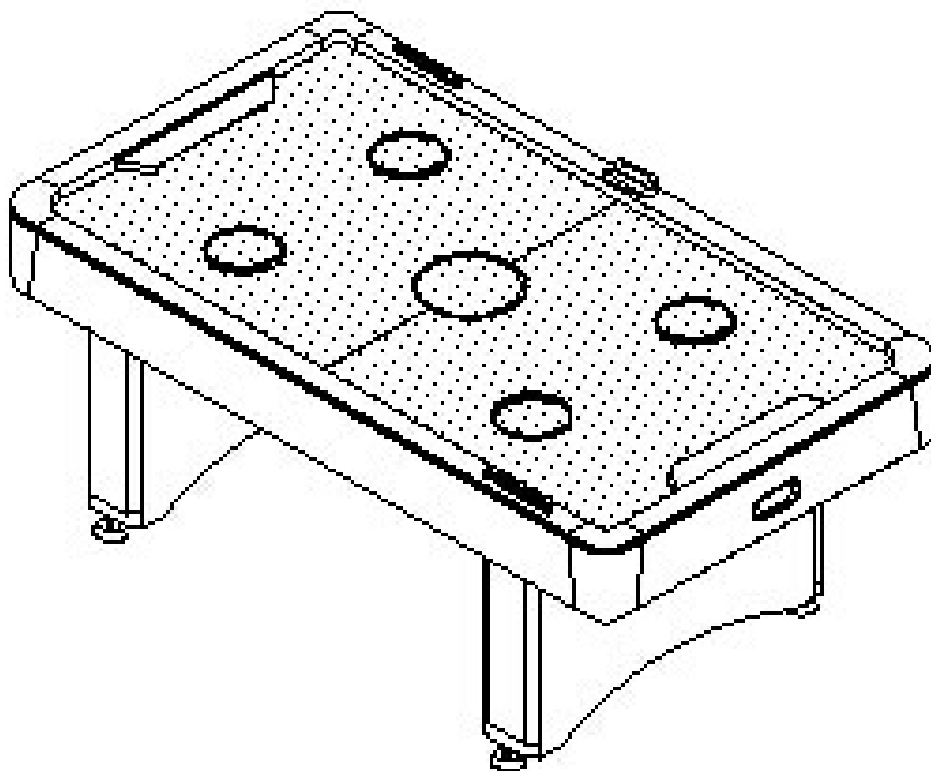


MONTÁŽNÍ NÁVOD

Air hokej stůl Sky Luna






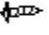


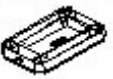




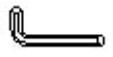


UPOZORNĚNÍ: K montáži jsou zapotřebí dvě dospělé osoby!

DŮLEŽITÉ: Prosím, než začnete stůl sestavovat, seznáňte se s tímto návodem k montáži a s jednotlivými součástmi stolu.

ETANCZ

*Fibichova 153
566 01 Vysoké Mýto
GSM: 777 230 065
tel: 468 003 510
e-mail: obchod@etan.cz
www.etan.cz*

Seznam dílů:

Díl	Označení	Název	Množství
	H1	šroub 5/16"x1-1/2"	12
	H2	podložka 5/16"	12
	H3	vrut #6x1-1/4"	4
	H4	vrut #8x1"	24
	H5	vrut #8x6/8"	2
	H6	šroubovací koncovka nohy stolu	4
	P1	hrací deska	8
	P2	noha	4
	P3	rozpěrka noh stolu	4
	P4	počítadlo	2
	P5	elektronické počítadlo skóre	1
	P6	imbus klíč	1
	A1	odrážeč	2
	A2	puk	2

MONTÁŽ: K montáži jsou zapotřebí dvě dospělé osoby!

Krabici umístěte na zem, otevřete a obsah vyndejte. Některé části stolu jsou smontovány předem. Doporučujeme vzhledem k velké hmotnosti stolu montovat stůl blízko místa kde bude trvale umístěn.

OBRÁZEK 1

1/ Desku stolu P1 otočte vzhůru nohama, tzn. položte lícem k podlaze. Jako podložku použijte krabici, ochráníte tím desku stolu i podlahu před poškozením.

2/ Všechny 4 nohy stolu P2 přišroubujte k hrací desce P1 pomocí šroubů H1 a podložek H2 – jak je vidět na obrázku č.1 níže.

3/ Na každou nohu stolu našroubujte koncovky noh H6.

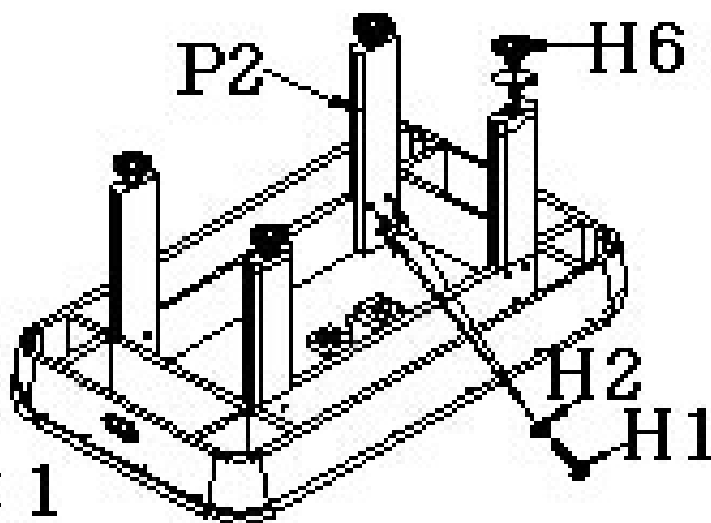


FIGURE 1

OBRÁZEK 2

4/ Poté mezi nohy stolu umístěte rozpěrky P3 a přišroubujte pomocí vrtů H4.

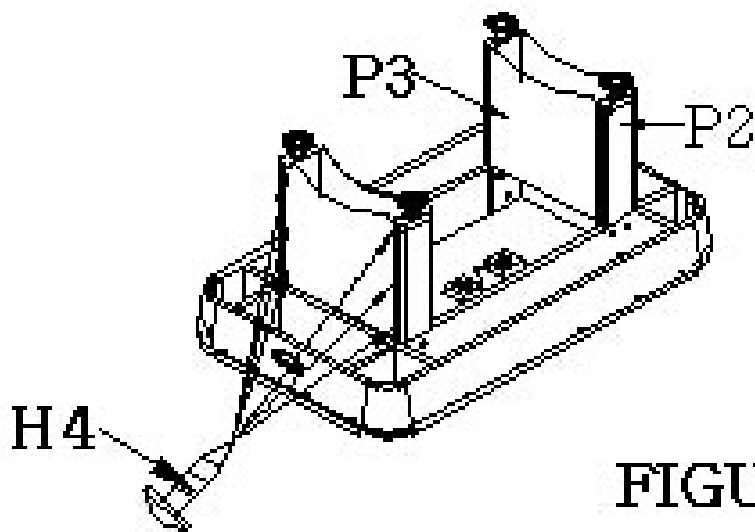


FIGURE 2

OBRÁZEK 3

5/ Nyní můžete stůl otočit a postavit na nohy: Uchopte stůl za rám hrací plochy a otočte na bok. Z této pozice už je nutné otočit stůl tak, aby byl postaven zároveň na všechny čtyři nohy.

6/ Ze spodní strany stolu vytáhněte dráty které vedou k počítadlu skóre, protáhněte je otvorem v desce a zapojte do spodní části počítadlu skóre.

7/ Připevněte elektronické počítaadlo skóre P5 k desce stolu pomocí vrtů H5

8/ Přišroubujte počítaadlo P4 na desku stolu použijte vrtů H3.

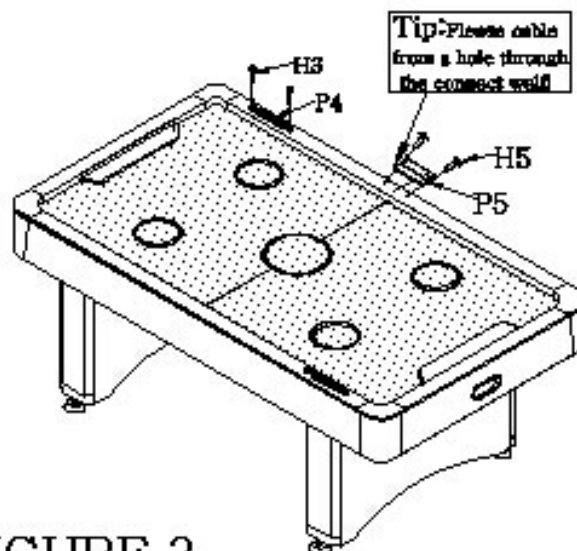


FIGURE 3