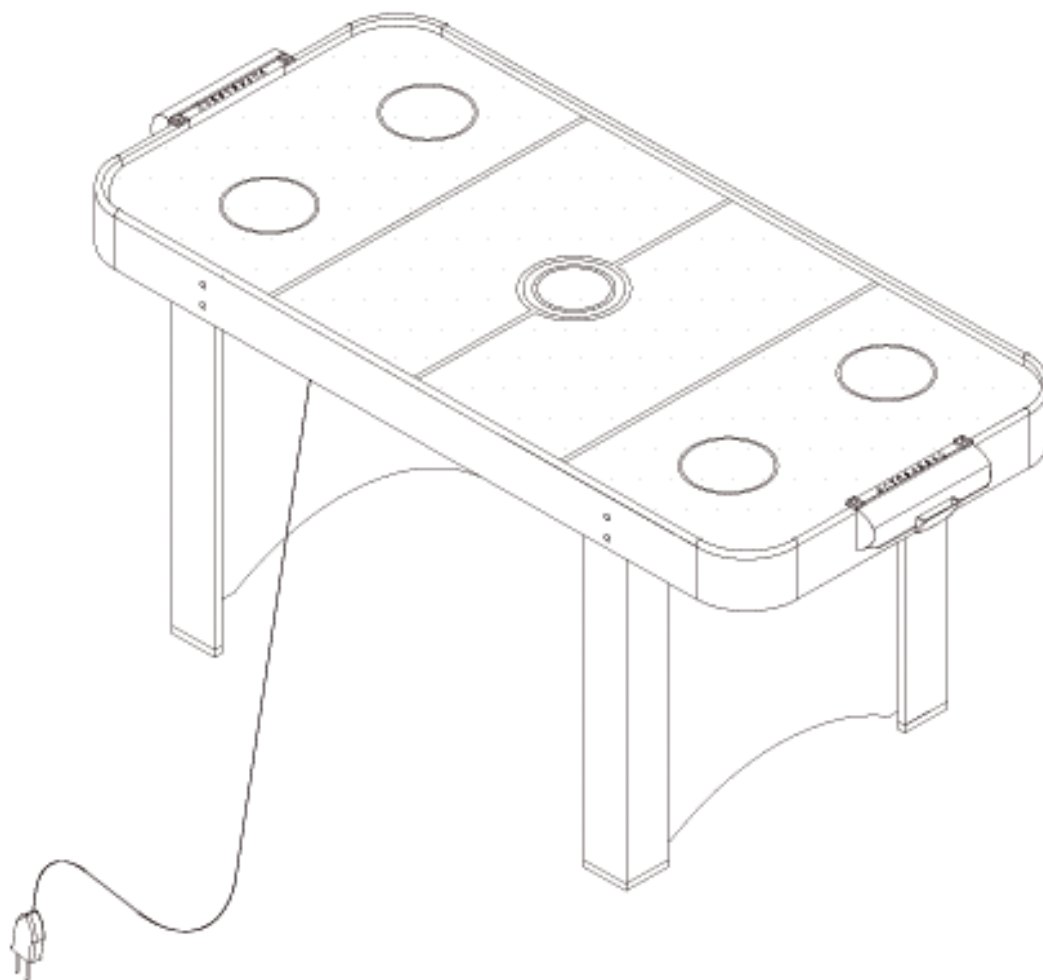


MONTÁŽNÍ NÁVOD




Air hokej stůl Sky Junior



UPOZORNĚNÍ: K montáži jsou zapotřebí dvě dospělé osoby!

DŮLEŽITÉ: Prosím, než začnete stůl sestavovat, seznáňte se s tímto návodem k montáži a s jednotlivými součástmi stolu.

Seznam dílů:

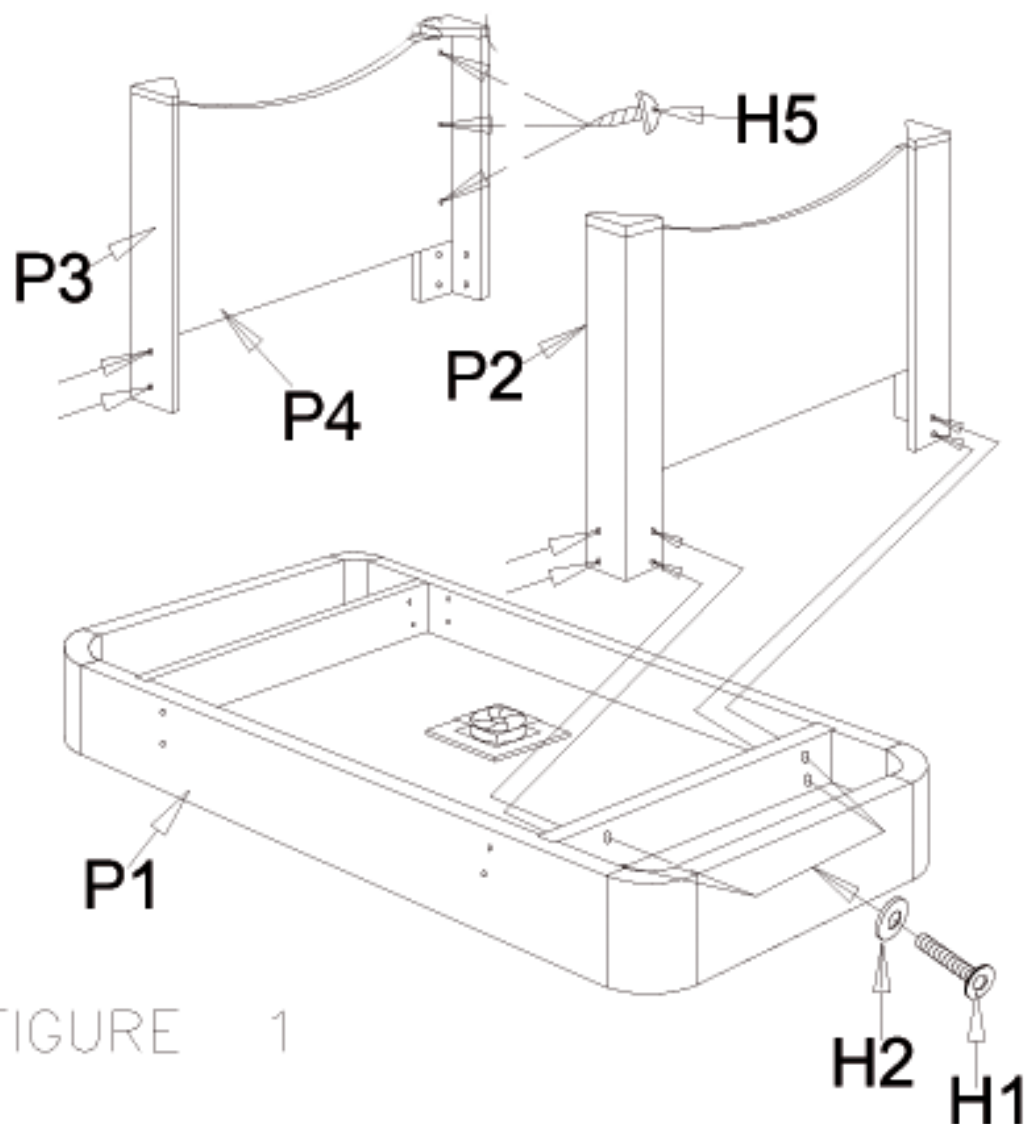
díl	označení	Název	množství
	H1	šroub 5/16"x1-3/8 "	16
	H2	podložka 5/16"	16
	H3	vrut 8#x1/2"	8
	H4	4mm imbus klíč	1
	H5	vrut #8x5/8"	12
	P1	Hrací deska	1
	P2	Levá noha	2
	P3	Pravá noha	2
	P4	rozpěrka noh stolu	2
	P5	Branka	2
	A1	Odrážec	2
	A2	Puk	2

MONTÁŽ: K montáži jsou zapotřebí dvě dospělé osoby!

Krabici umístěte na zem, otevřete a obsah vyndejte. Některé části stolu jsou smontovány předem. Doporučujeme montovat stůl blízko místa kde bude trvale umístěn.

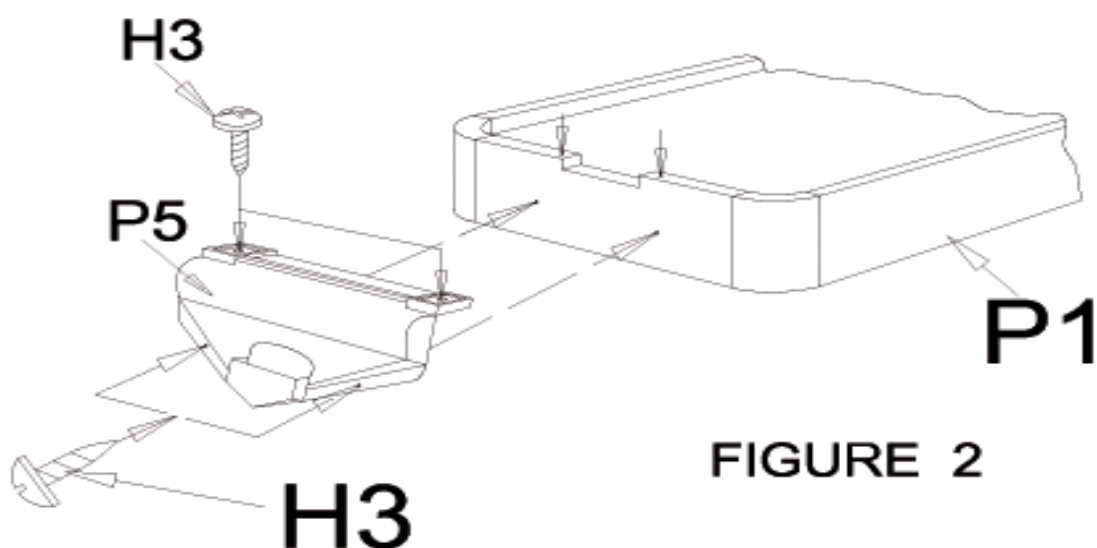
1. Desku stolu P1 otočte vzhůru nohama, tzn. položte lícem k podlaze. Jako podložku použijte krabici, ochráníte tím desku stolu i podlahu před poškozením.
2. Všechny 4 nohy stolu P2 a P3 přišroubujte k hrací desce pomocí šroubů H1 a podložek H2
3. Poté za pomoci vrtů H5 připevněte rozpěrky noh P4

VIZ. OBRÁZEK



4. OTOČENÍ STŮLU: Uchopte stůl za rám hrací plochy a otočte na bok.
Z této pozice už je nutné otočit stůl tak, aby byl postaven zároveň na všechny čtyři nohy – viz. obrázek výše. STŮL MUSÍ BÝT POSTAVEN NA ROVNÉ PODLAZE ABY NEDOŠLO K JEHO ZKŘÍŽENÍ !

5. Nyní za pomoci vrtů H3 připevněte obě branky P5 – viz. obrázek:



Nyní stačí stůl zapojit do zásuvky a můžete hrát. Přejeme Vám příjemnou zábavu.

ETANCZ

Fibichova 153
566 01 Vysoké Mýto
GSM: 777 230 065
tel: 468 003 510
e-mail: obchod@etan.cz
www.etan.cz