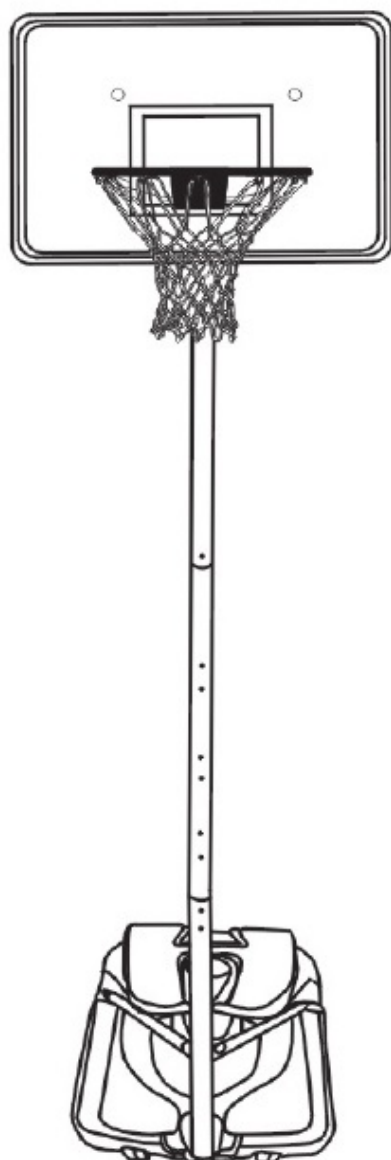


## PORTABLE BASKETBALL STAND

### TopShot Lay-up



**VAROVÁNÍ:**  
NESPRAVNÁ INSTALACE NEBO  
HOUPÁNÍ NA KRUHU KOŠE  
MŮŽE ZPŮSOBIT VÁŽNÉ  
ZRANĚNÍ PŘÍPADNĚ I SMRT!!!



#### **DŮLEŽITÉ UPOZORNĚNÍ:**

Basketbalový koš musí být sestaven přesně dle návodu k montáži.

Nedodržení pokynů v návodu k montáži může vést ke zranění osob.

Prosím, přečtěte si všechna doporučení a varování ještě před samotnou montáží koše.

Pokud si hrají děti, doporučujeme vždy dozor dospělých. Nedovolte dětem aby na koš vylézaly, hopaly se či se jinak snažili koš upravit, nebo s ním manipulovat.

K monáži tohoto koše je zapotřebí dvou dospělých osob.

Postavte se čelem ke koši, uchopte tyč a nakloňte ji k sobě do předu tak, až bude váha koše spočívat na kolečkách.

Převezte koš na požadované místo a opatrně jej sklopte zpět a postavte na celou plochu základny (tanku).

#### **UPOZORNĚNÍ:**

Nedodržení těchto varování může mít za následek zranění osob či poškození majetku.

1/ Není dovoleno houpat se na kruhu koše, či jinak se snažit vylézt na koš či tyč koše. Hlídejte svoje děti, nedovolte aby šplhaly na koš. Může dojít ke zranění osob nebo poškození majetku.

2/ Nikdy nenechávejte postavený koš bez toho aby byla základna (tank) naplněná pískem či vodou - dojde k převrácení koše.

3/ Pravidelně kontrolujte základnu, zda-li nedošlo k uvolnění víčka tanku. Pokud máte tank naplněný vodou, mohla by unikat. Pokud máte koš umístěný uvnitř (např. tělocvična) mohlo by dojít k poškození podlahy.

4/ Při sesavování částí tyče se ujistěte, že jsou správně sestaveny. Pokud tak nečiníte, při hře nebo přemísťování koše by mohlo dojít k uvolnění části tyče. což by mohlo mít za následek zranění osob nebo škodu na majetku.

5/ Před každým použitím prosím zkontrolujte zda-li je koš v pořádku a všechny součástky koše jsou na svém místě.

6/ Tento koš není vhodný k používání pro děti do 3 let.

#### **PÉČE A ÚDRŽBA KOŠE:**

Životnost basketbalového koše ovlivňuje mnoho faktorů, jako jeho umístění, působení povětrnostních podmínek, péče o koš atp.

Pravidelně kontrolujte všechny součásti koše, zda-li nedošlo k jejich poškození, kontrolujte zda-li jsou řádně utaženy všechny šrouby a spoje. Poškozené části koše je třeba opravit či vyměnit.

Pokud se na Vašem koši objeví rez, či se oloupe barva, doporučujeme místo nejprve ošetřit smirkovým papírem. Pak otřít a poté natřít dvěmi vrstvami antikorozi barvy.

**ETAN.cz**  
Fibichova 153  
566 01 Vysoké Mýto  
tel: 777 230 063  
email: obchod@etan.cz





## MONTÁŽNÍ NÁVOD:

1/ K montáži jsou zapotřebí dvě dospělé osoby. Otevřete krabici a vyndejte všechny součástky koše - zkontrolujte se seznamem na str. 4 tohoto návodu.

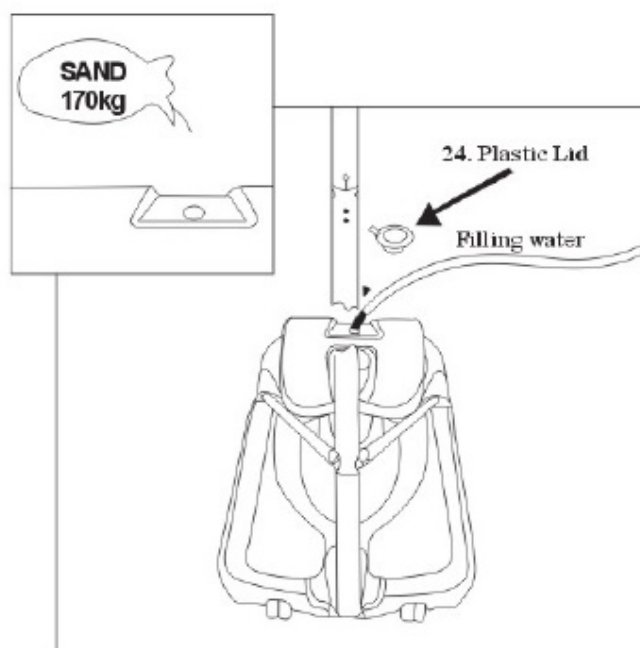
2/ Připevněte kruh č.2 a držák desky č.4 zároveň na desku koše č.1, použijte 4 ks šroubů č.5 a matice č.6. Horní kus držáku koše ještě přišroubujte k desce šrouby č.7. Pak nasadte horní díl tyče č.11 do držáku desky pomocí dvou šroubů č. 8 a matic č.9

3/ Spojte horní díl tyče č.11 včetně desky + střední díl č.12 pomocí šroubů 22 a platstových matic 23.

4/ Základnu koše umístěte na vybrané místo. Do přední části tanku umístěte hřidel č.15, kolečka č.16 a spodní část tyče č.13.

5/ K spodní části tyče č.13, přišroubujeme dvě pomocné tyčky č.19, nejprve k spodní tyči (šrouby 17 + matice 18) poté k části základny (tanku) šrouby č. 20 a matice č.21.

6/ NAPLNĚNÍ ZÁKLADNY PÍSKEM ČI VODOU - OBRÁZEK NÍŽE:



### PŘI NAPLNĚNÍ ZÁKLADNY VODOU:

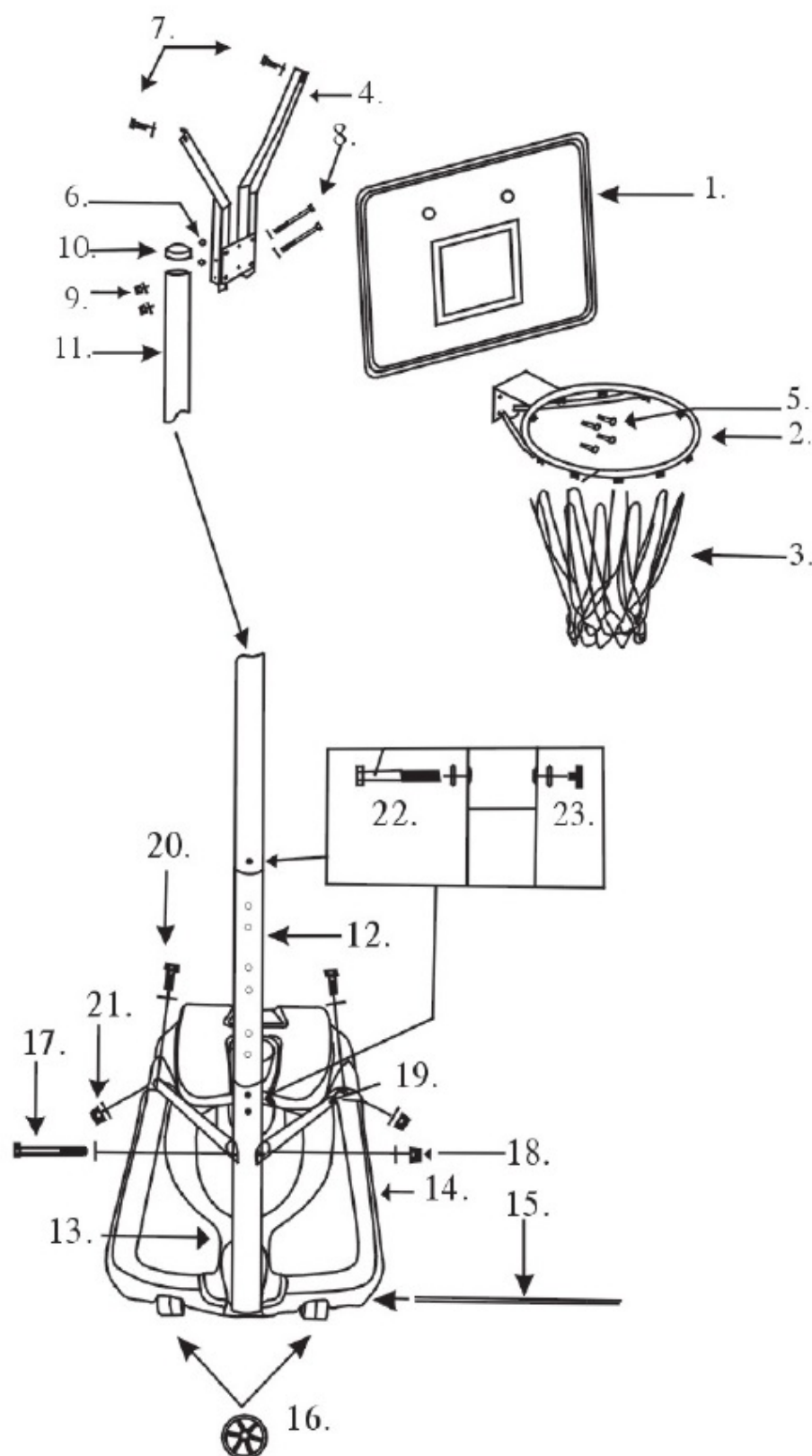
Umístěte tank na hladký povrch bez štěrku nebo jiných ostrých předmětů, které by mohly způsobit proražení tanku a únik vody.

Zkontrolujte jestli není základna propíchnutá či prasklá.

Před každým použitím koše je nutné zkontrolovat hladinu vody v základně. Pokud je tam vody málo, nebo uniká, položte koš na zem (na bok) aby se nepřevrátil. Vodu doplňte.

Po každém doplnění vody je možné přidat trošku chlóru aby nedocházelo k tvorbě řas uvnitř tanku (není nutné).

**POZOR na správné rozlišení těchto dílů:**  
**č.11 horní díl tyče - jeden otvor ve spodní části**  
**č.12 střední díl tyče - celkem 6 otvorů**  
**č.13 spodní díl tyče - dva otvory v horní části**



- č.1 deska 1 ks
- č.2 kruh 1 ks
- č.3 textilní síť 1 ks
- č.4 držák desky 1 ks
- č.5 šroub 4 ks
- č.6 matice 4 ks
- č.7 šroub 2 ks
- č.8 šroub 2 ks
- č.9 matice 2 ks
- č.10 krytka hor.tyče 1 ks
- č.11 horní díl tyče 1 ks
- č.12 střední díl tyče 1 ks
- č.13 dolní díl tyče 1 ks
- č.14 základna (tank) 1 ks
- č.15 hřídel (koleček) 1 ks
- č.16 kolečko 2 ks
- č.17 šroub 1 ks
- č.18 matice 1 ks
- č.19 pomocné tyčky
- č.20 šroub 2 ks
- č.21 matice 2 ks
- č.22 šroub 3 ks
- č.23 matice plast 3 ks