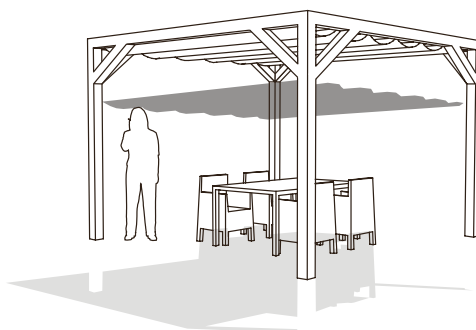


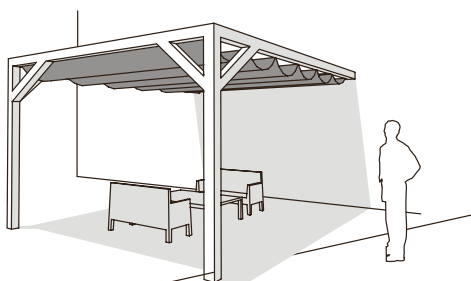
Nesling Pergola Kit

MONTAGE HANDLEIDING / ASSEMBLY INSTRUCTIONS
MONTAGEANLEITUNG / NOTICE DE POSE /
INSTRUCCIONES DE MONTAJE / INSTRUZIONI PER IL MONTAGGIO

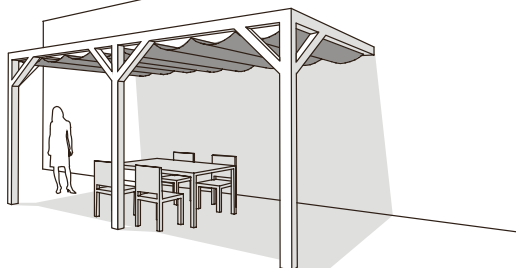
Pergola
stand-alone



Pergola
wall 1



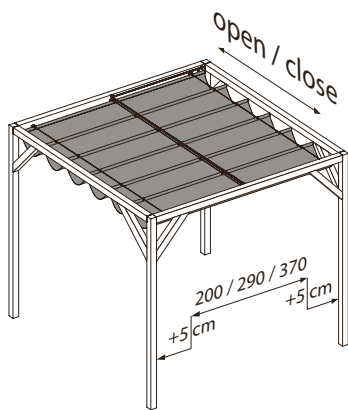
Pergola
wall 2



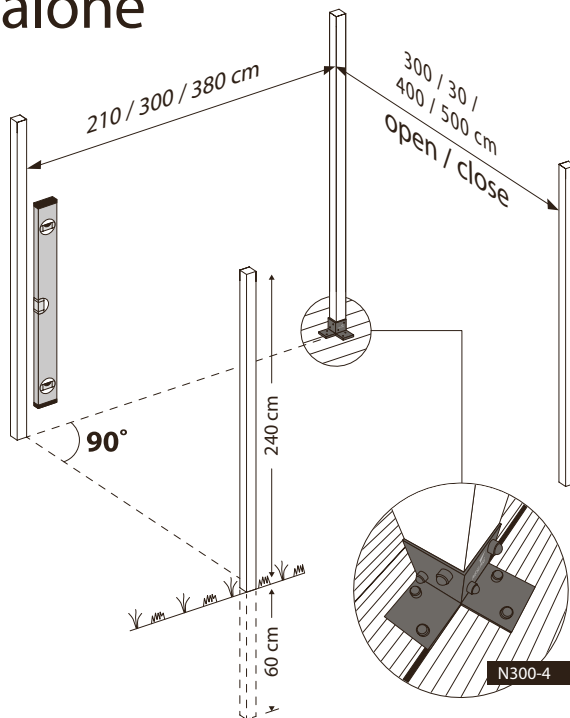
**WICHTIG, FÜR SPÄTERE BEZUGNAHME AUFBEWAHREN: SORGFÄLTIG LESEN.
IMPORTANT, RETAIN FOR FUTURE REFERENCE: READ CAREFULLY!**

Pergola stand-alone

1

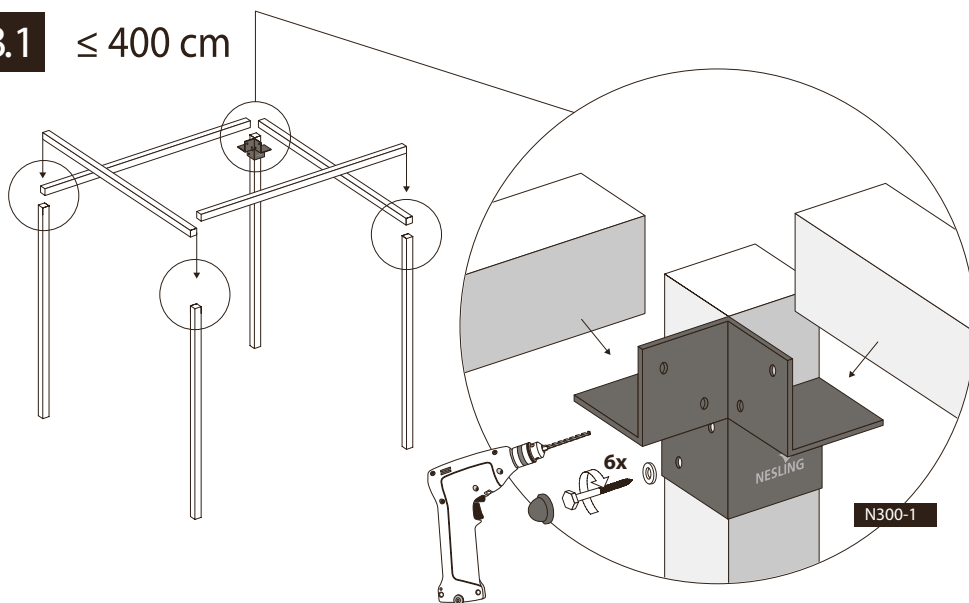


2

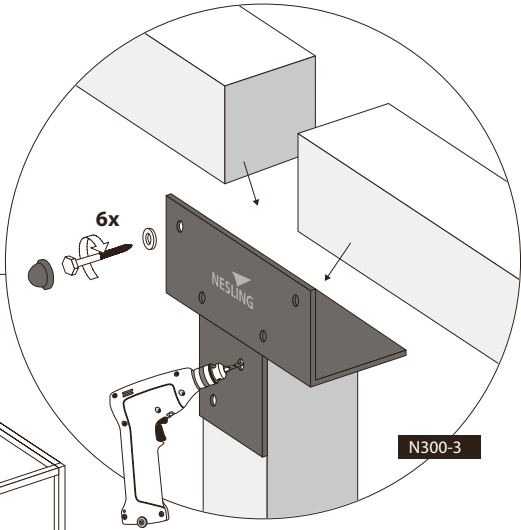
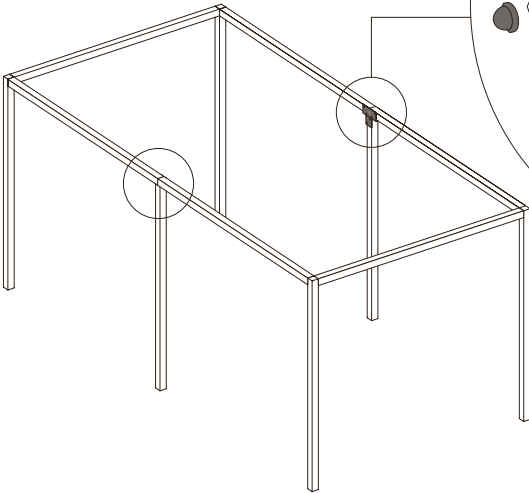


3.1

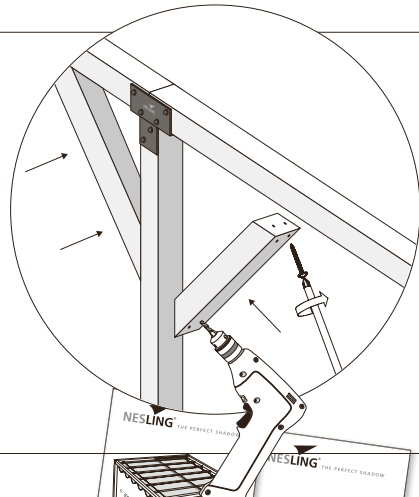
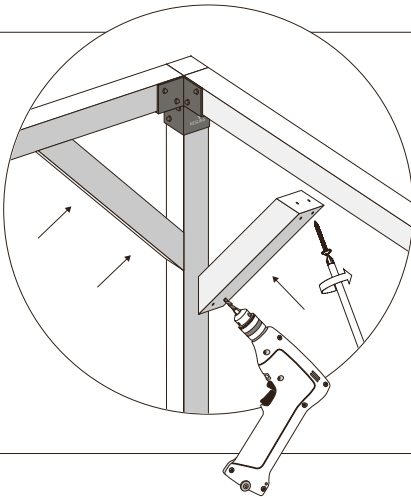
≤ 400 cm



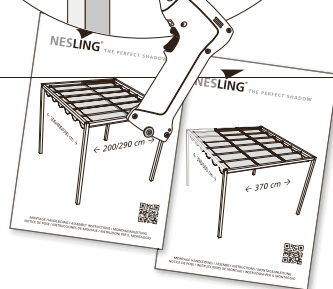
3.2 > 400 cm



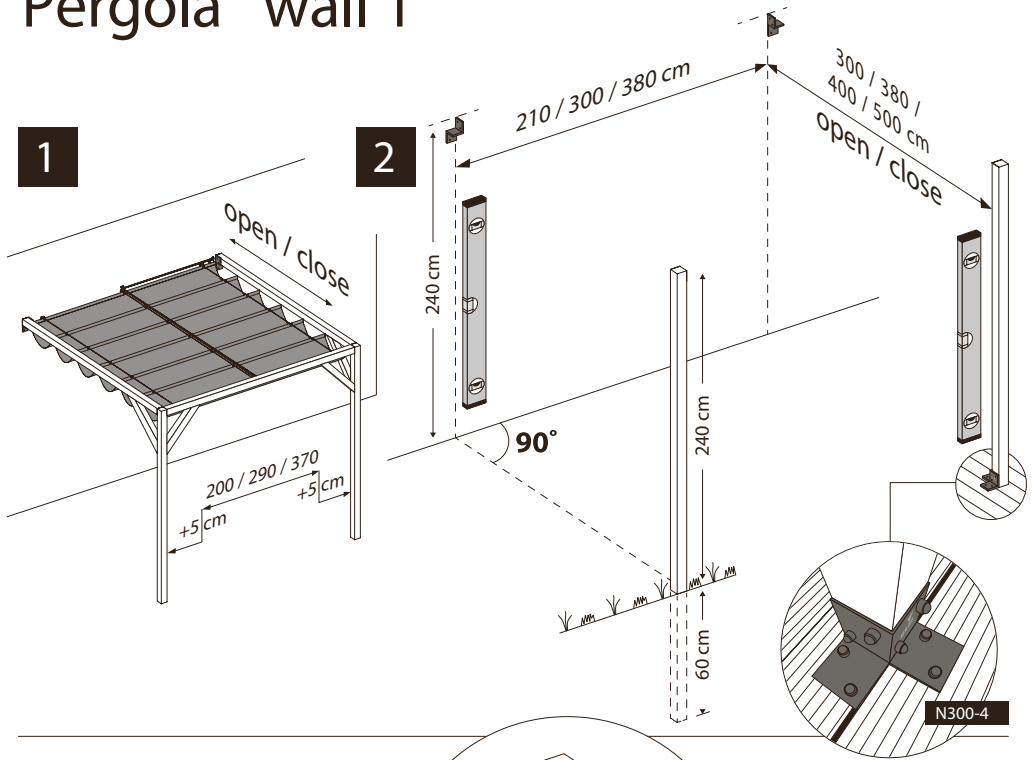
4



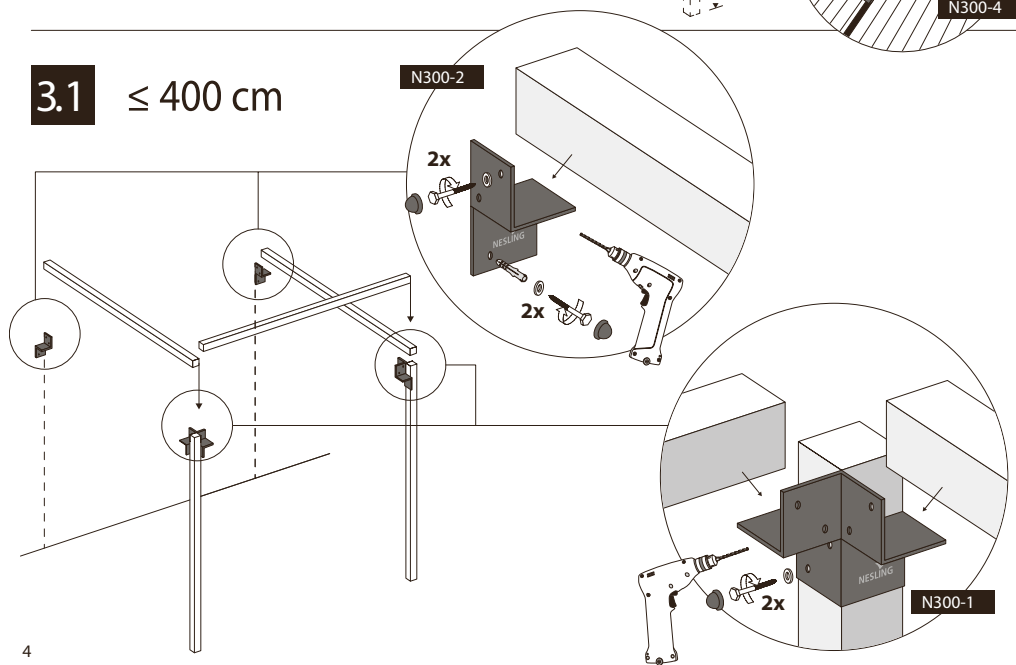
5 MONTAGE HANDLEIDING COOLFIT HARMONICA ASSEMBLY INSTRUCTIONS COOLFIT HARMONICA



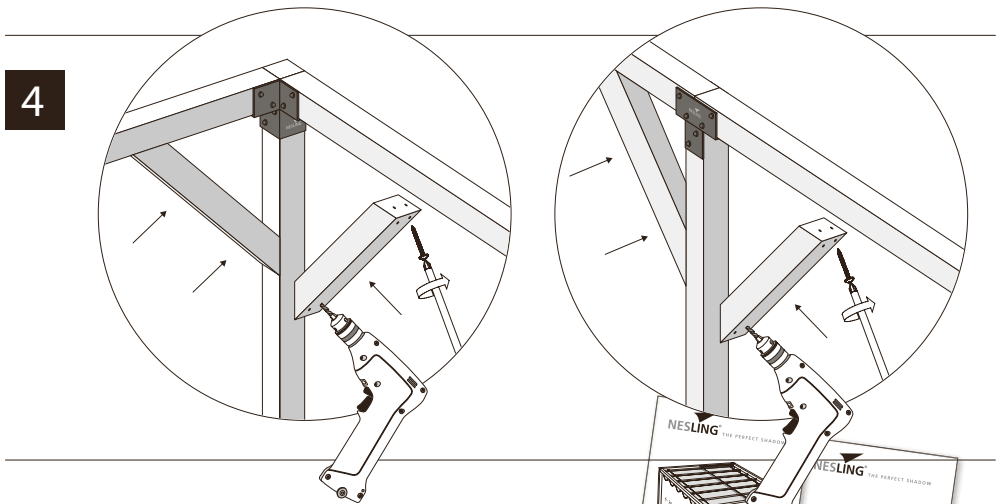
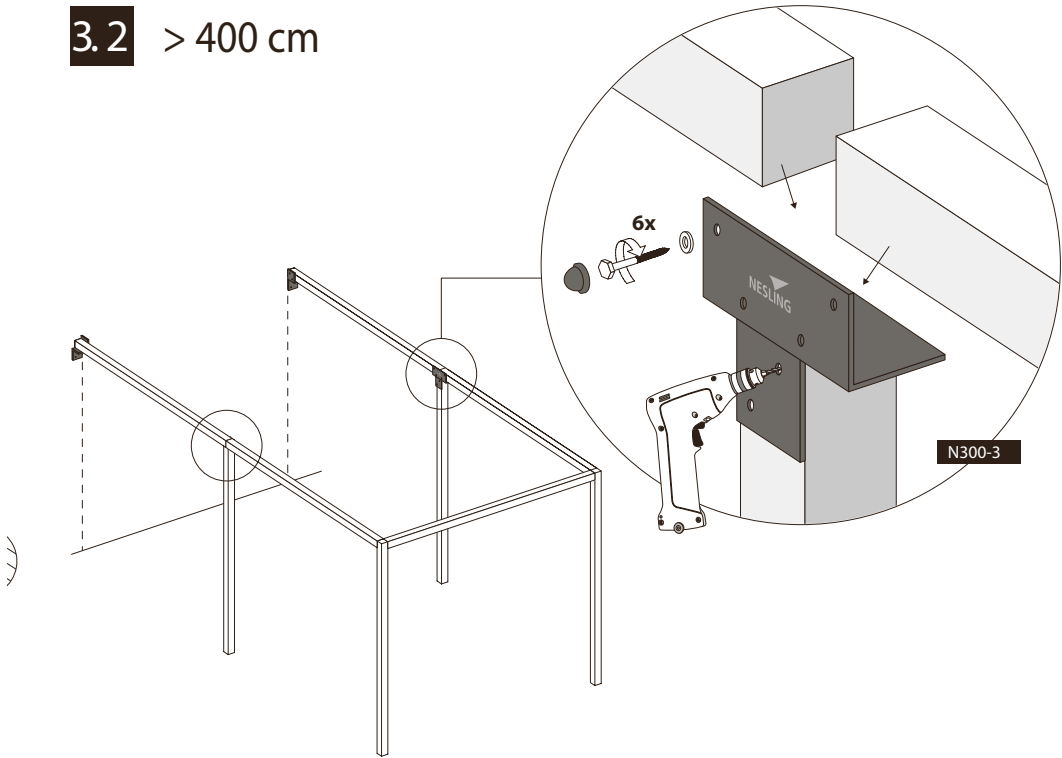
Pergola wall 1



3.1 ≤ 400 cm



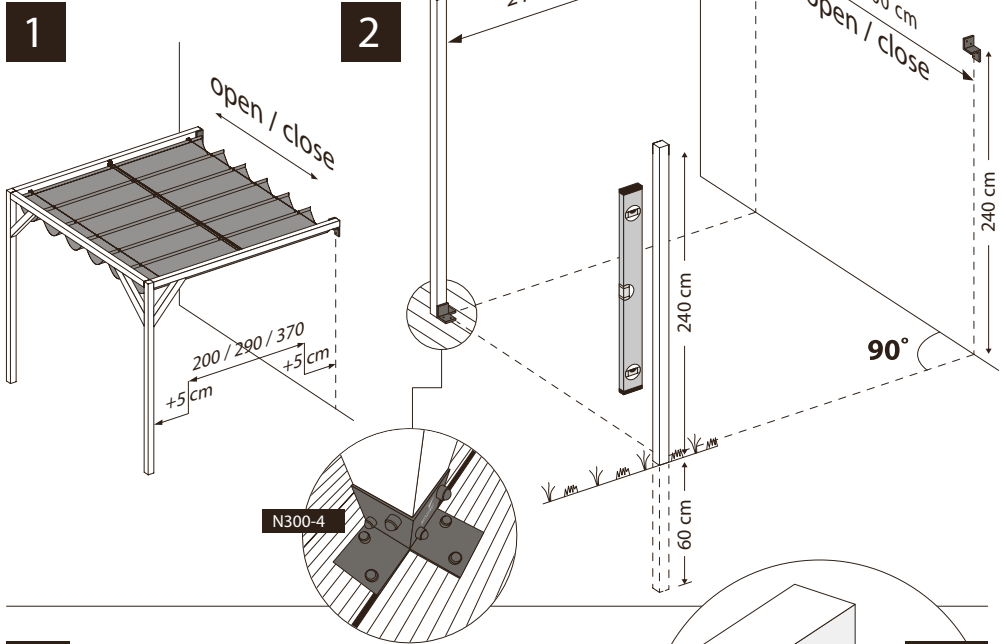
3.2 > 400 cm



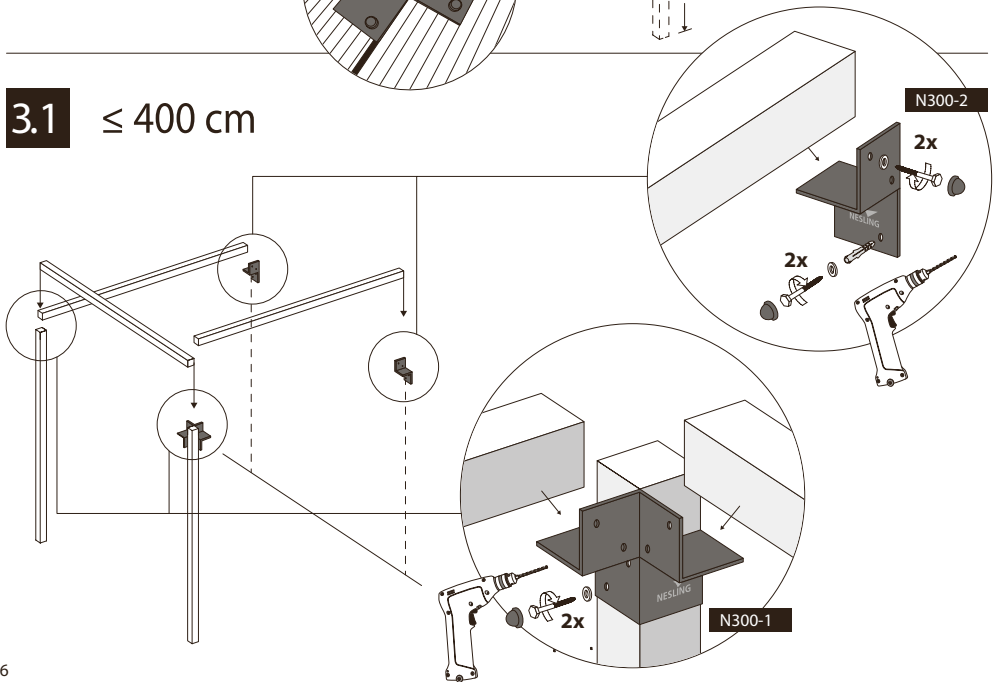
5 MONTAGE HANDLEIDING COOLFIT HARMONICA ASSEMBLY INSTRUCTIONS COOLFIT HARMONICA



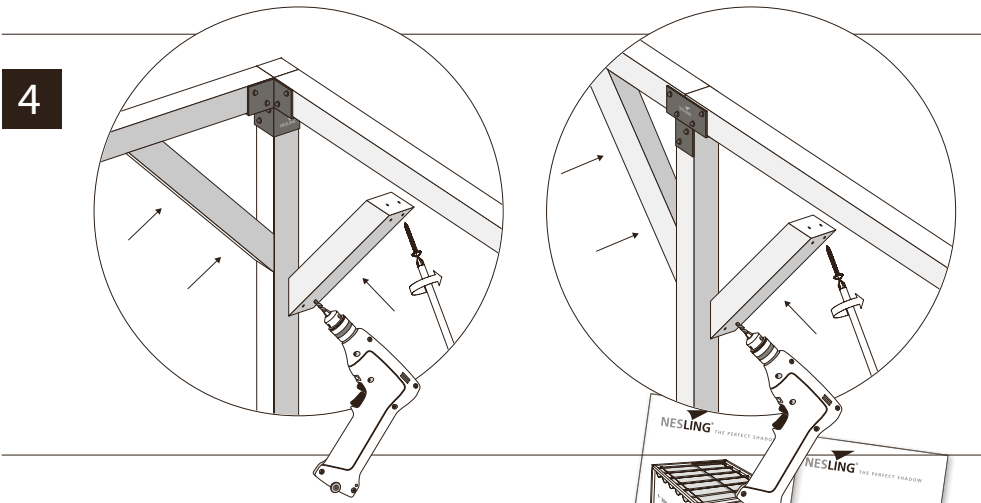
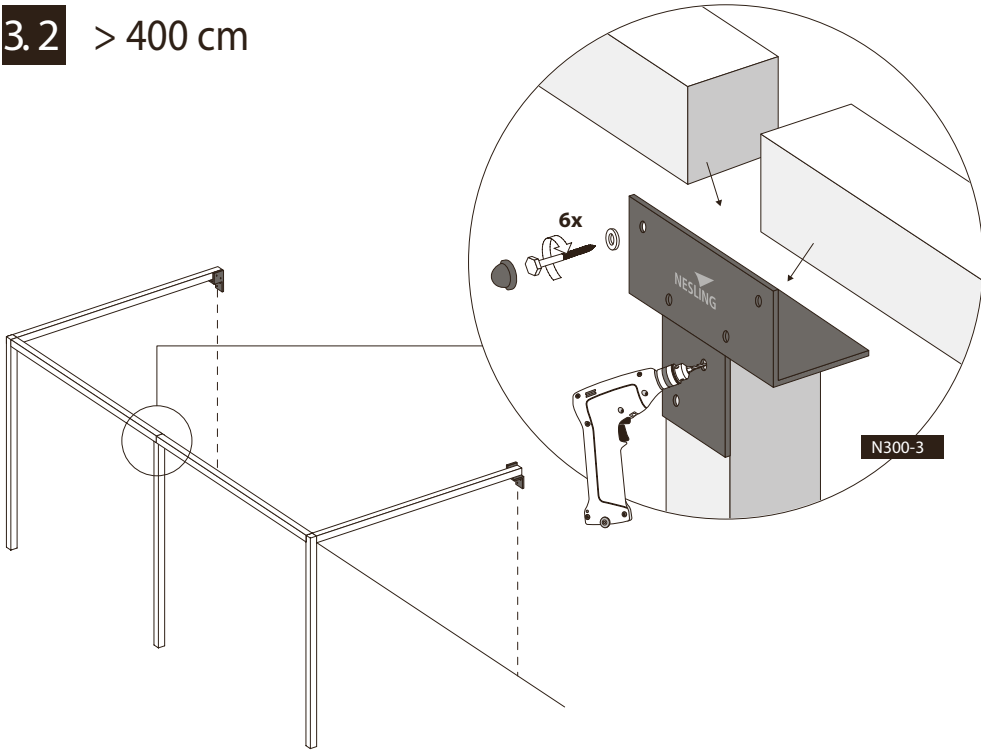
Pergola wall 2



3.1 ≤ 400 cm



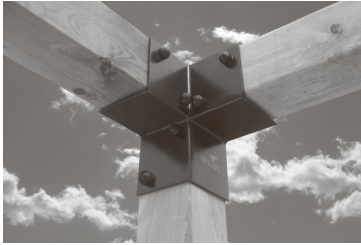
3.2 > 400 cm



5 MONTAGE HANDLEIDING COOLFIT HARMONICA
ASSEMBLY INSTRUCTIONS COOLFIT HARMONICA



Nesling Pergola Kit



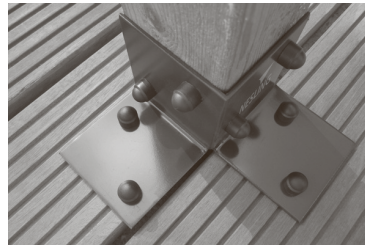
N300-1 Corner support



N300-2 Wall support



N300-3 Connection support



N300-4 Floor support



Außenmöbel für den privaten Wohnbereich (private Nutzung) / Outdoor furniture for domestic use

© 2018 Copyright Nesling B.V.

www.nesling.com

