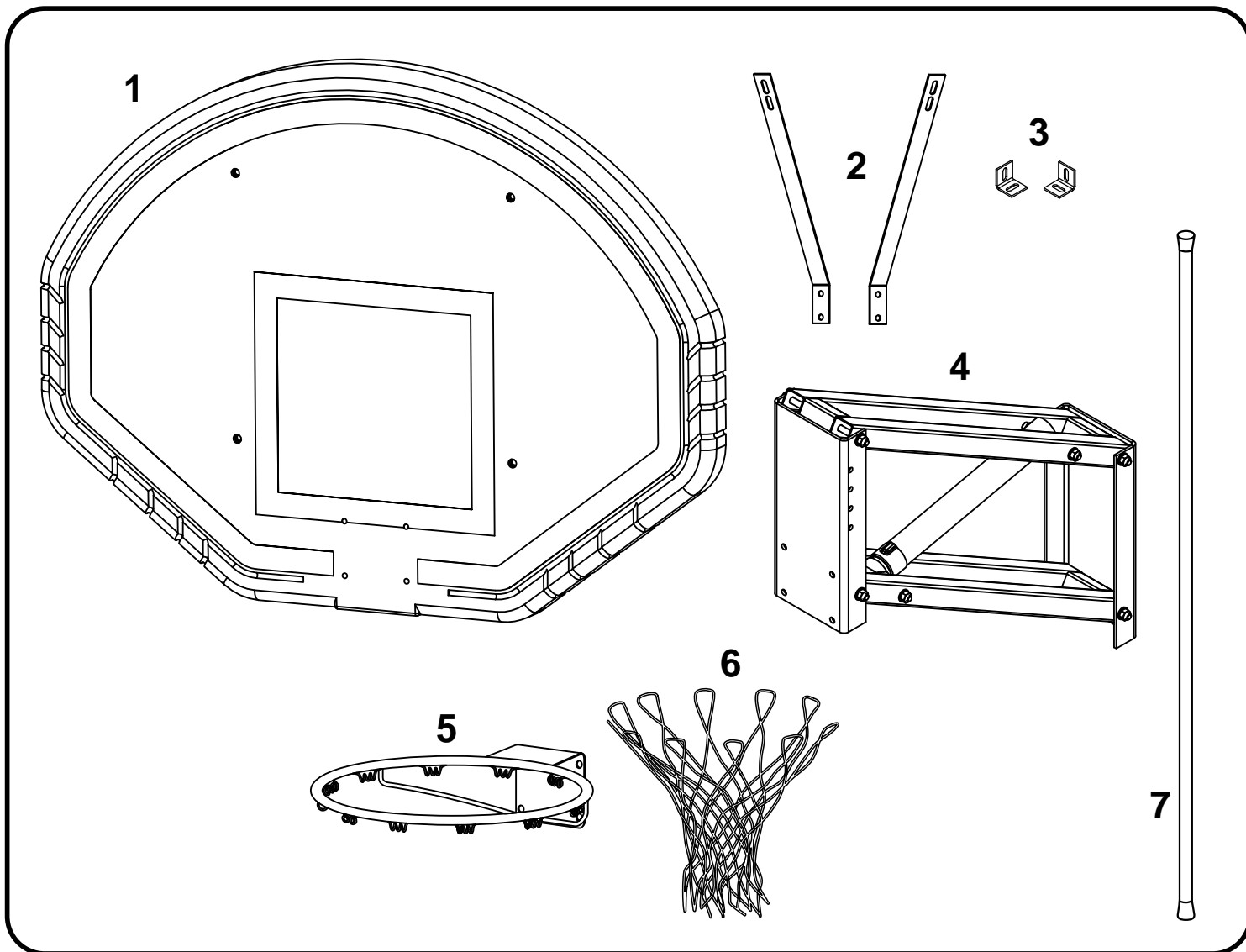
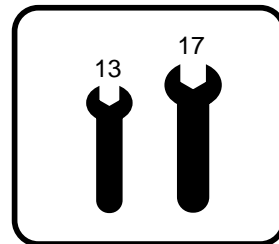
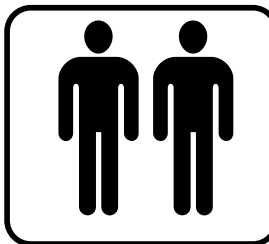
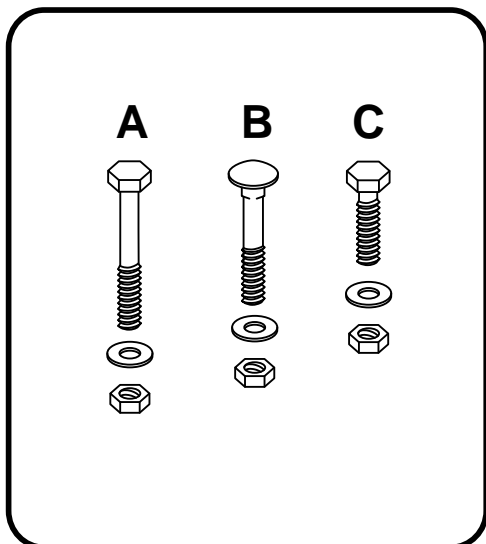


Model 569

I/12



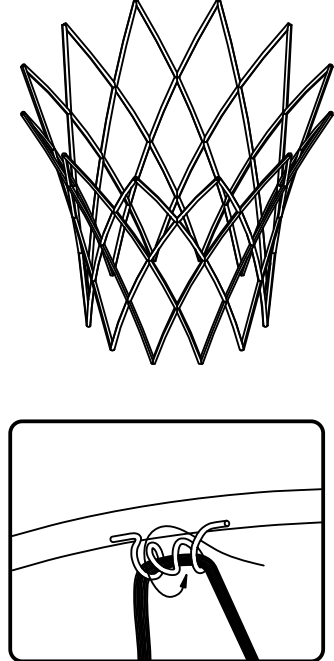
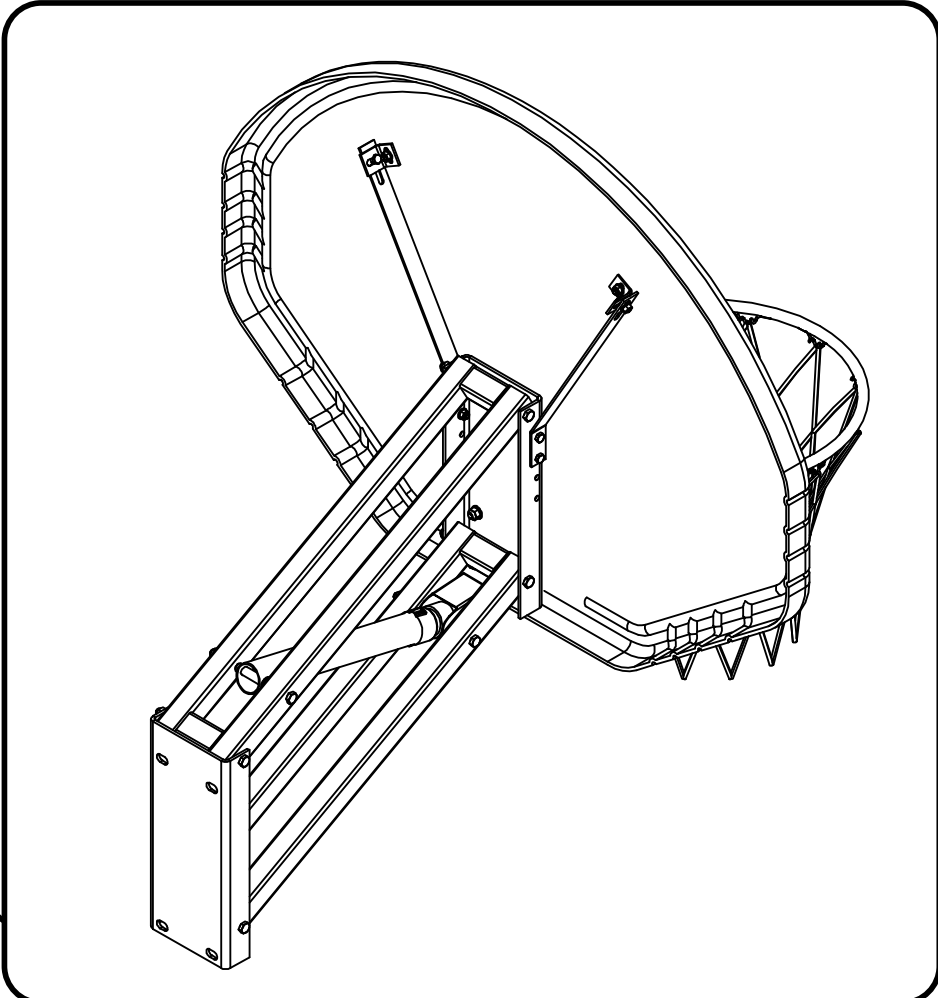
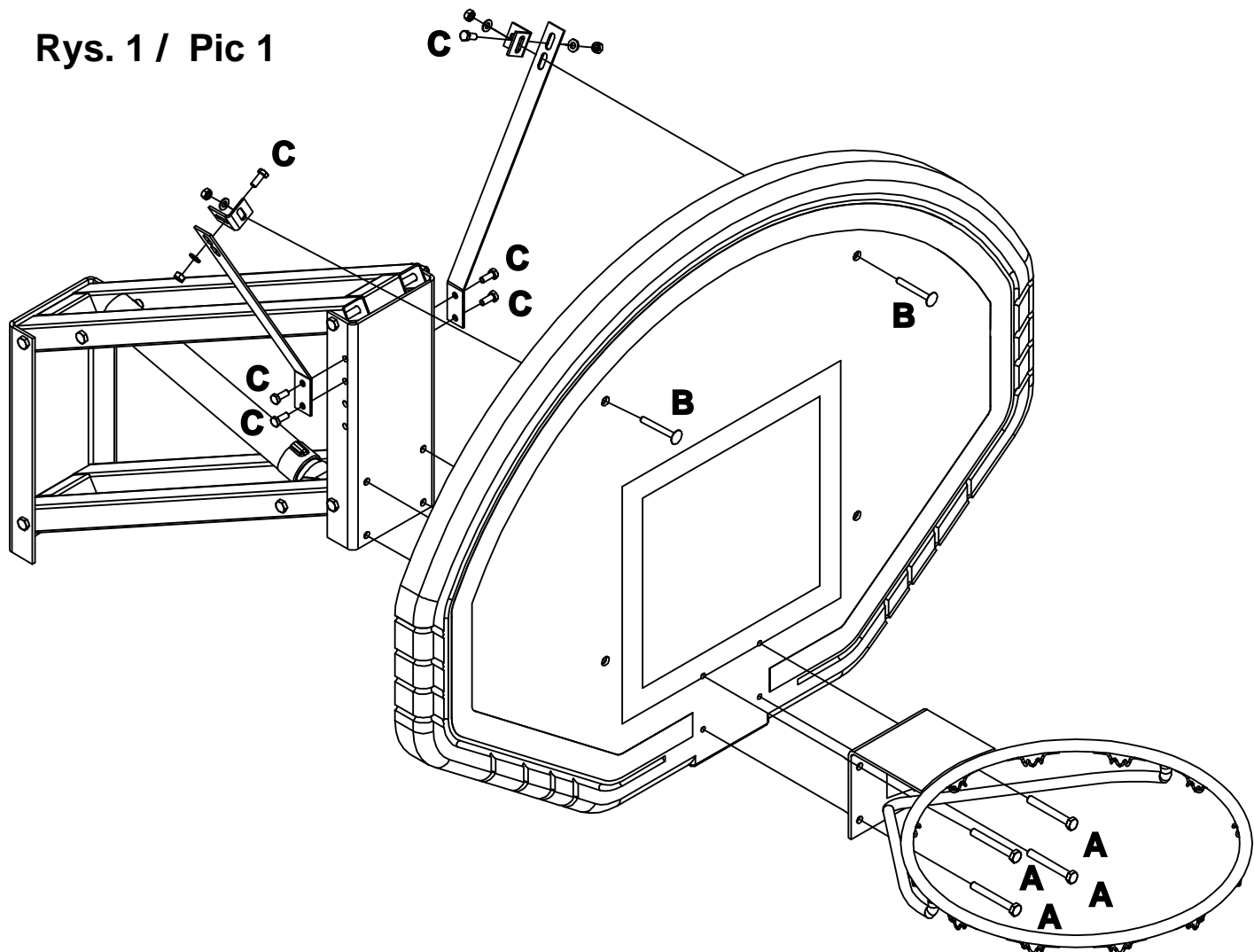
Wykaz cz ci / Parts check list



Nr/No.	Opis / Name	Szt./ Quantity
1	Tablica model 169 / Backboard Model 169	1
2	Wsporniki tablicy / Backboard's support tube	2
3	K towniki tablicy / Angle bracket	2
4	Wysi gnik / Extension arm	1
5	Obr cz / Goal	1
6	Siatka / Net	1
7	Rura do zmiany wysoko ci* / Pipe to change the height*	1
A	ruba M10x80 / M10x80 Bolt	4
B	ruba zamkowa M8x60 / M8x60 Carriage Bolt	2
C	ruba M8x20 / M8x20 Bolt	6

* Opcjonalnie / Optional

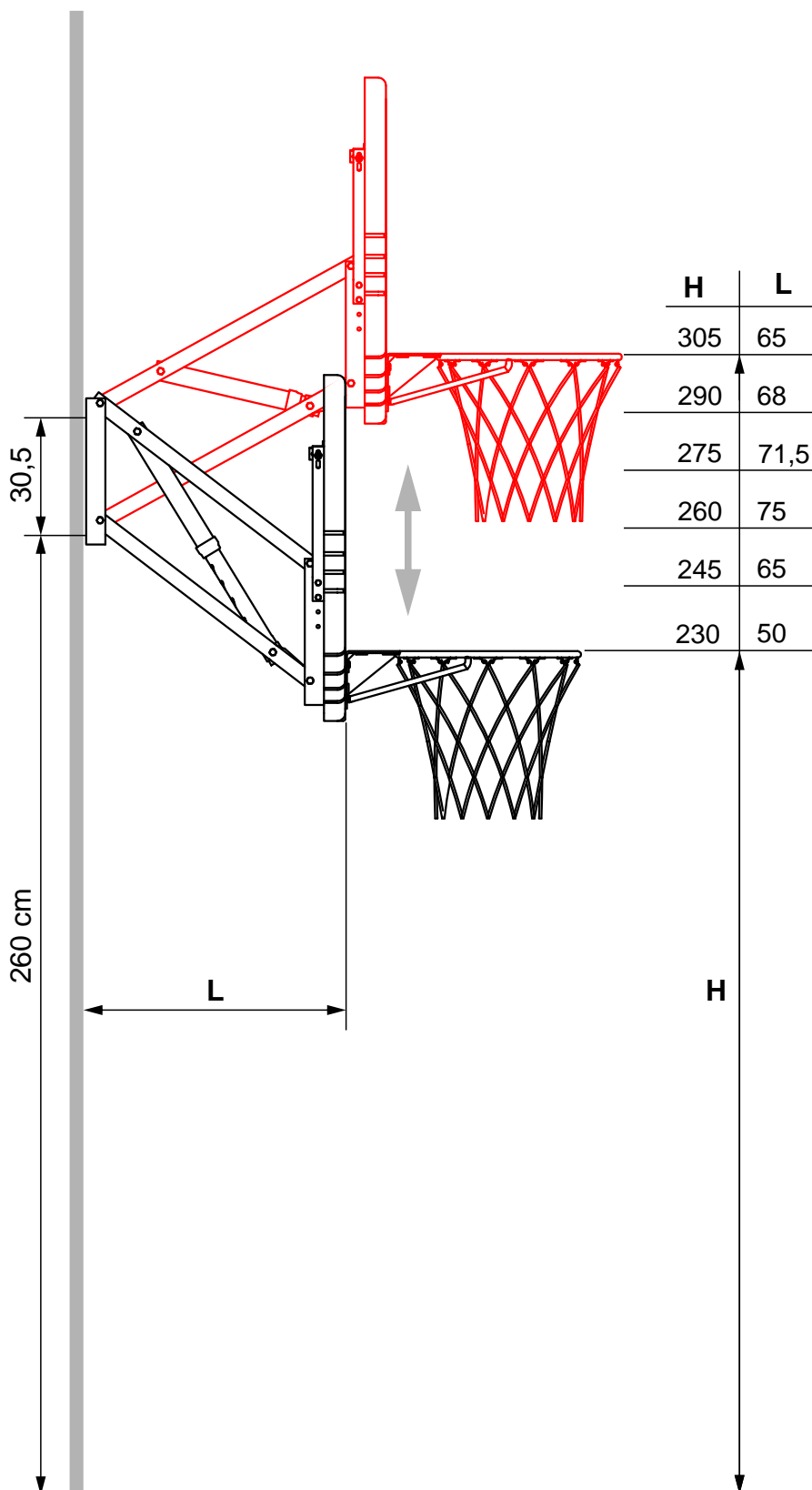
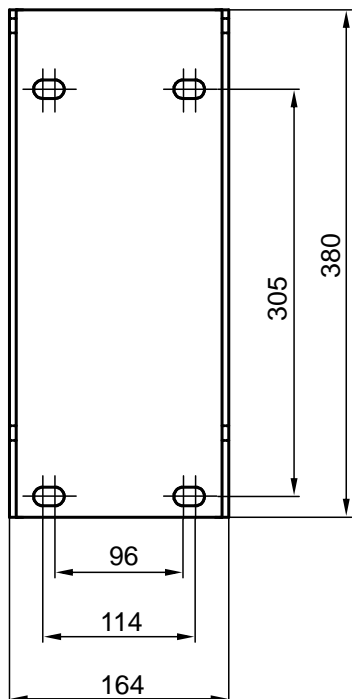
Rys. 1 / Pic 1



Rys. 2 / Pic 2

Monta wysi gnika na cianie - rozstaw otworów.

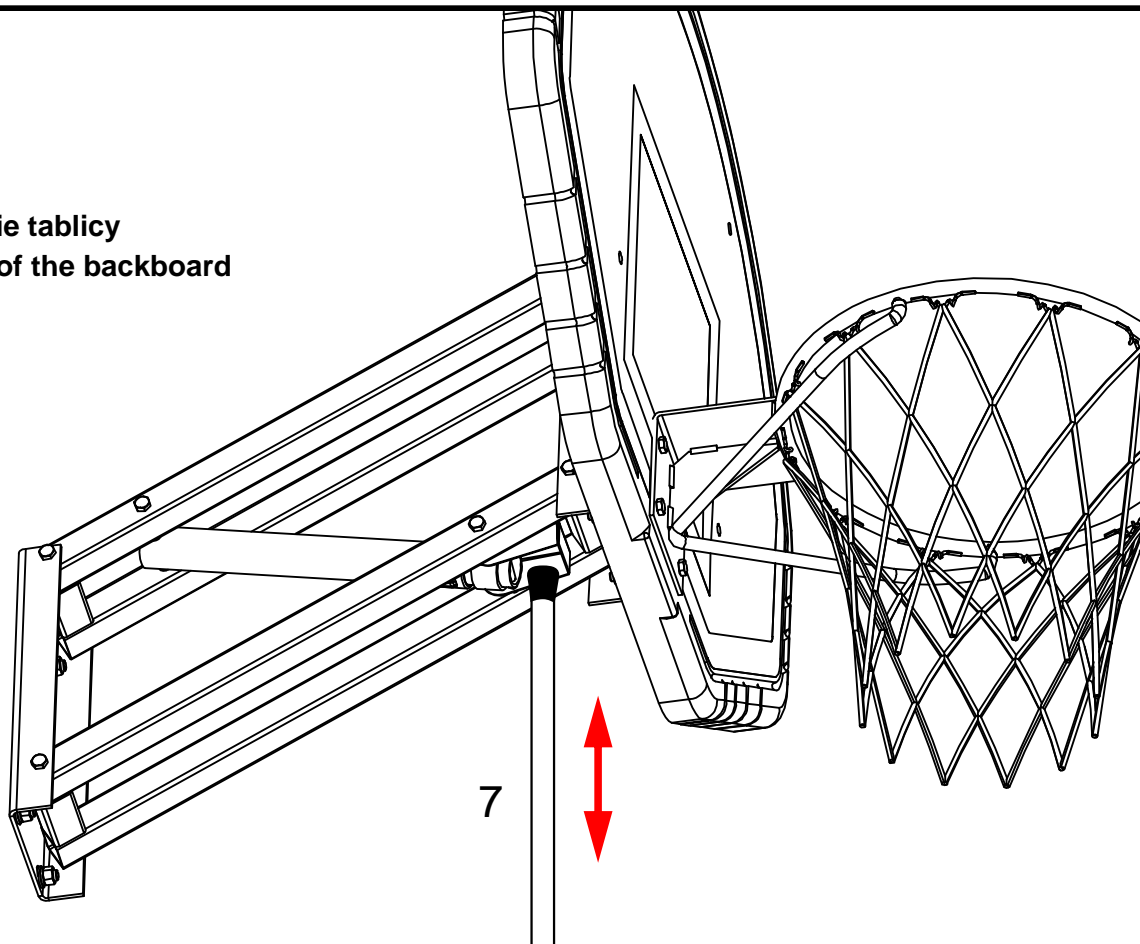
/ Assembly of wall bracket - holes pattern.



Rys. 3 / Pic 3

Zmiana wysoko ci tablicy / Backboard hight adjustment

**Opuszczanie tablicy
/ Lowering of the backboard**



**Podnoszenie tablicy
/ Uplifting of the backboard**

