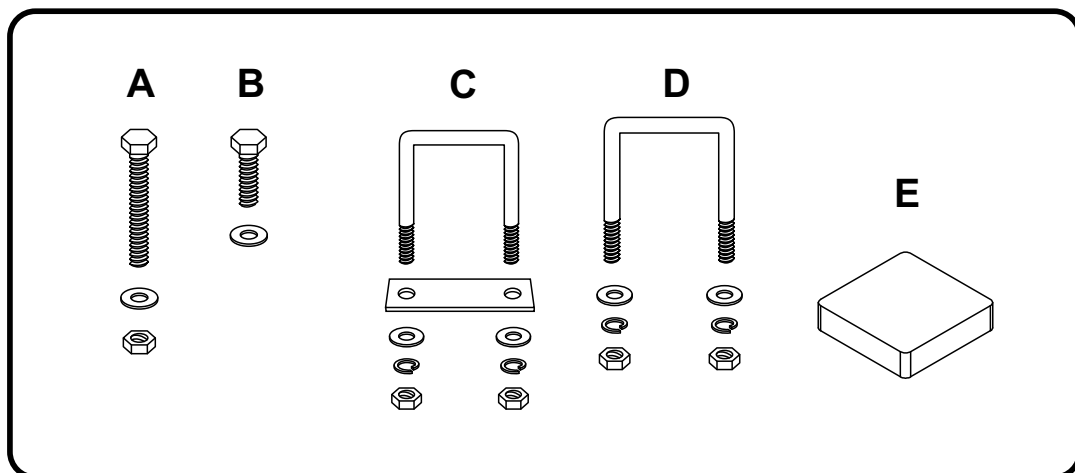
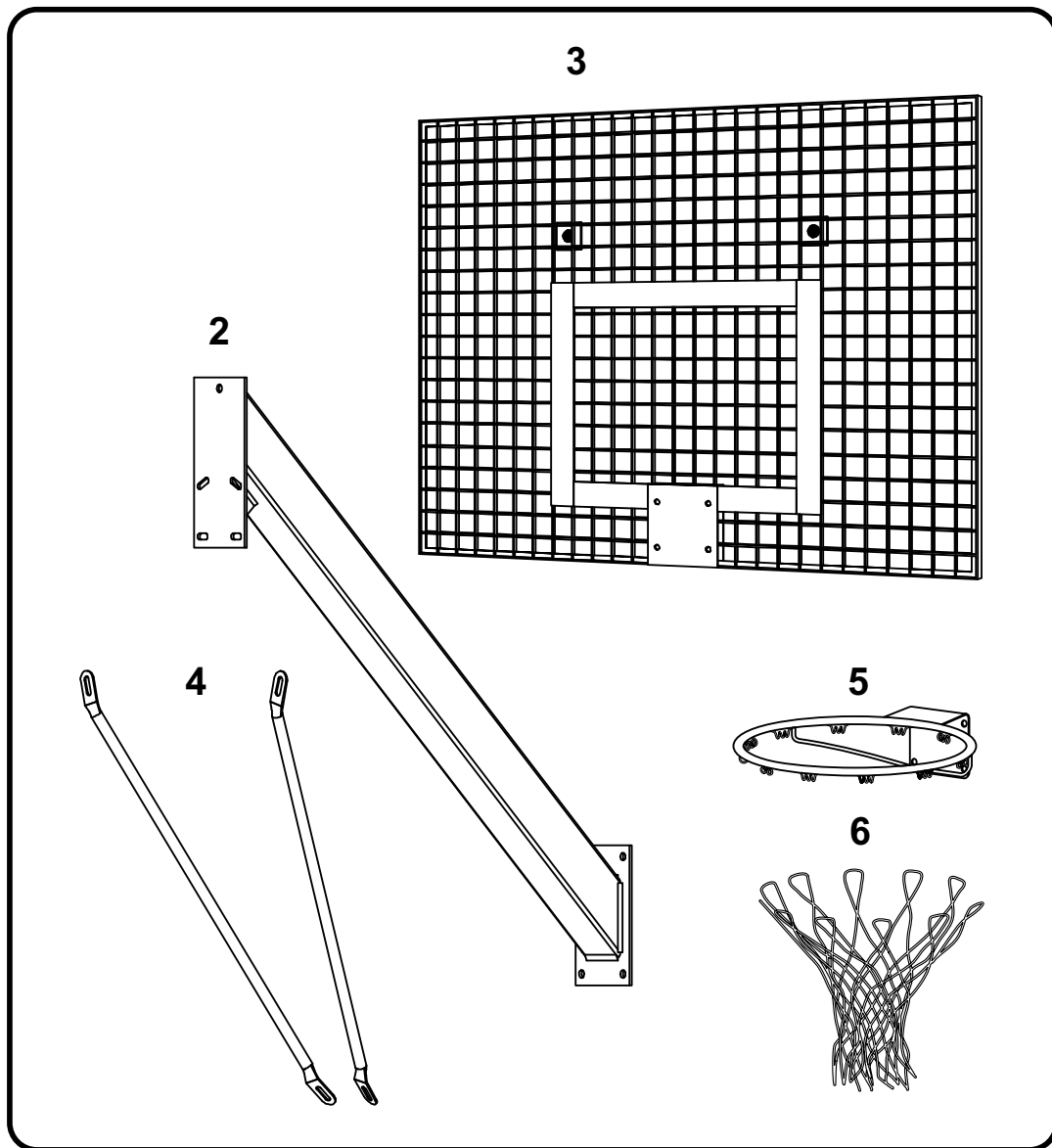
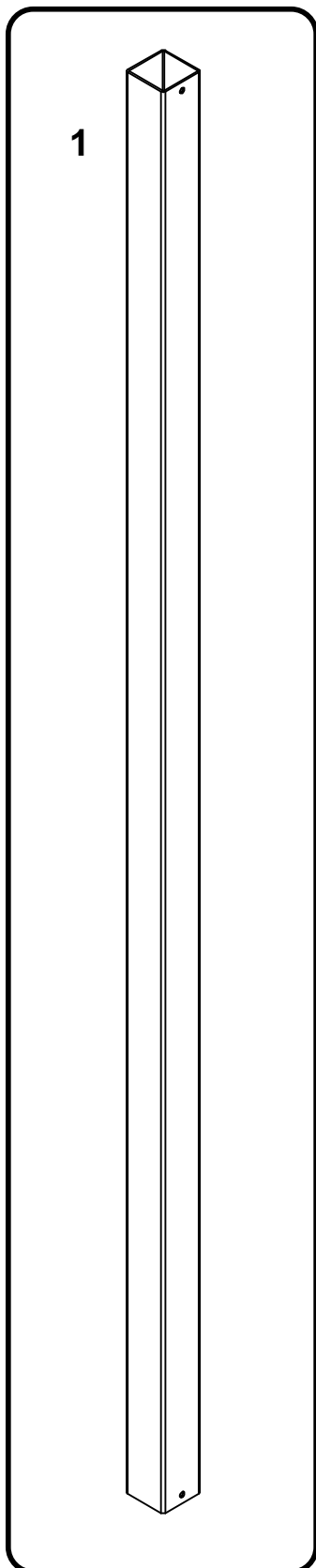


# Euro Court 664

do zabetonowania / in to concrete

X/12

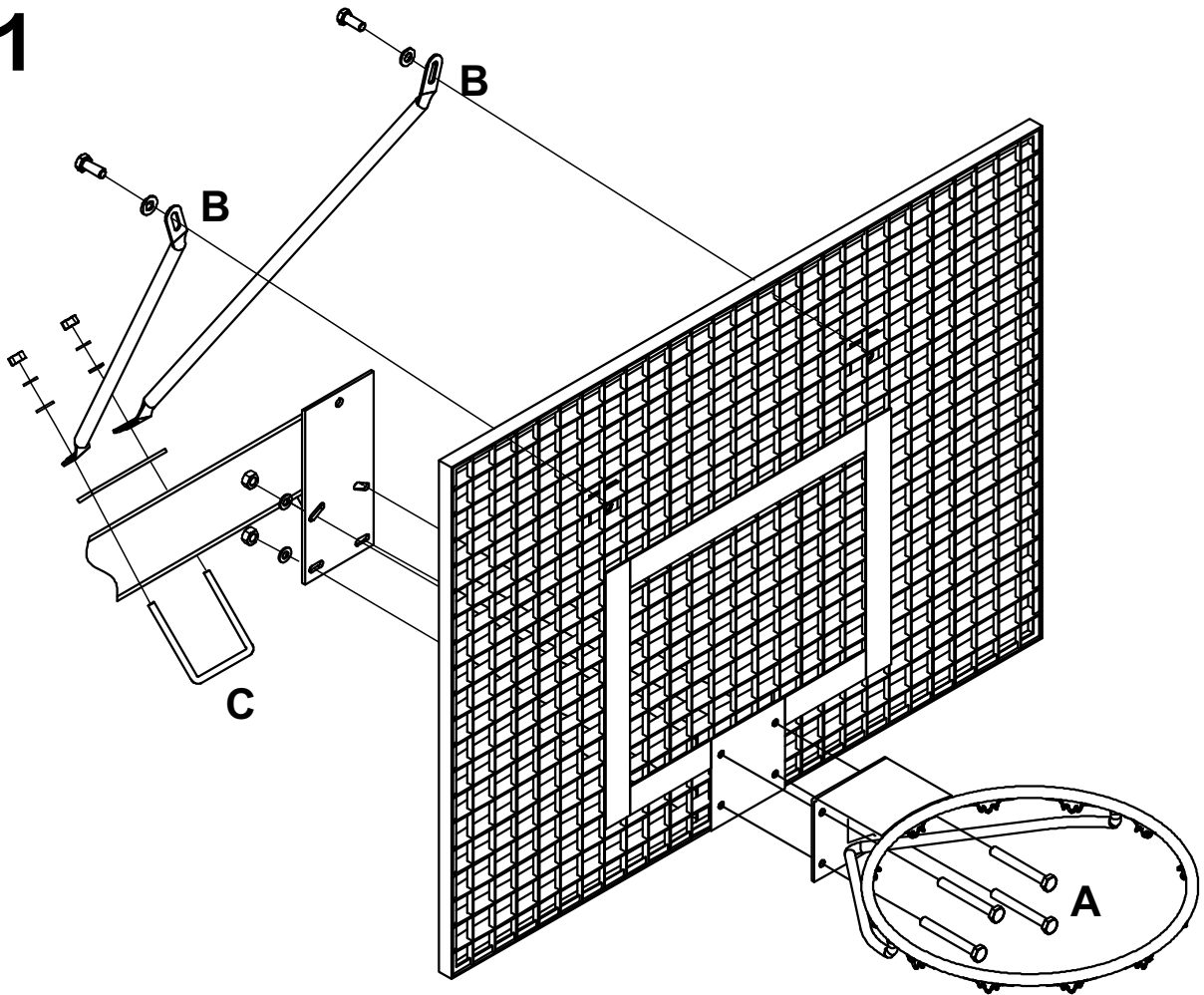




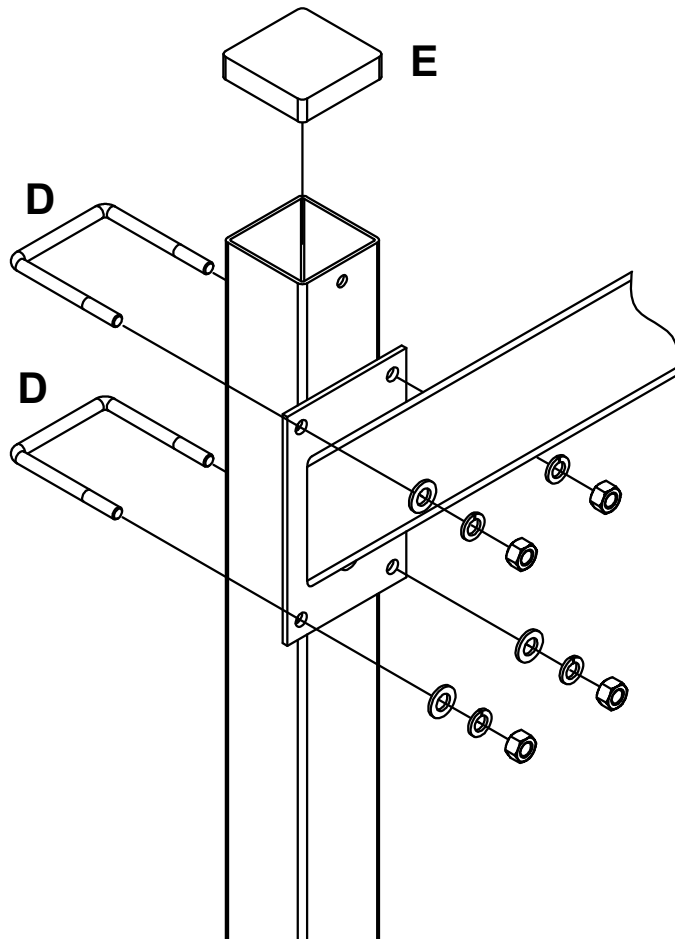
### Wykaz części / List of parts

nr/no.	Nazwa / Description	szt./pcs.
1	Słup / Post	1
2	Wysięgnik / Extension	1
3	Tablica 144 / Backboard 144	1
4	Podpora tablicy / Backboard's support	2
5	Obręcz / Goal	1
6	Siatka / Net	1
A	Śruba M10x60 / Screw M10x60	4
A/B/C	Podkładka 10,5 / Washer 10,5	8
C	Podkładka sprężynująca 10,2 / Spring washer 10,2	2
A/C	Nakrętka M10 / Nut M10	6
B	Śruba M10X30 / Screw M10X30	2
C	Obejma wysięgnika M10 / Connection clip of extension M10	1
C	Blacha łącząca / Connecting plate	1
D	Obejma słupa M12 / Connection clip of post M12	2
D	Podkładka 13 / Washer 13	4
D	Podkładka sprężynująca 12,2 / Spring washer 12,2	4
D	Nakrętka M12 / Nut M12	4
E	Zaślepka słupa / Hole plug of post	1

1



2



3

