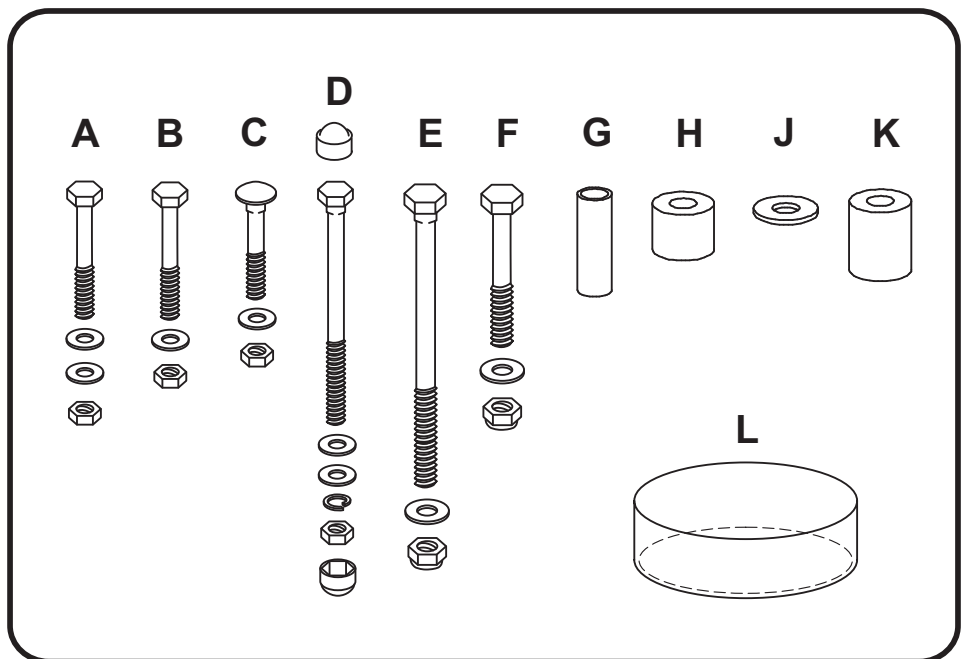
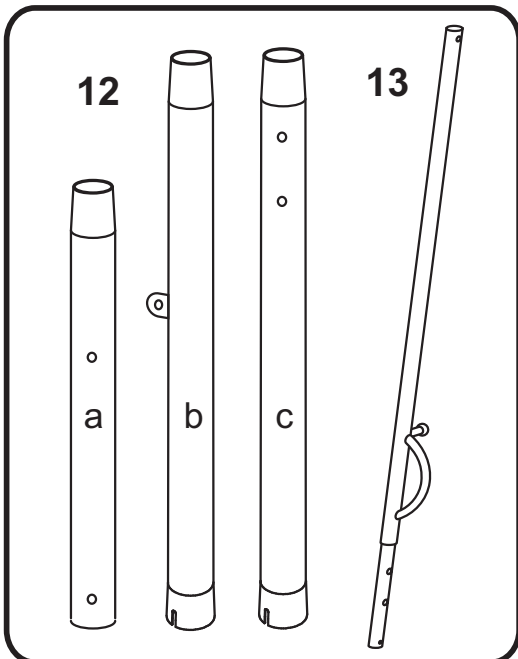
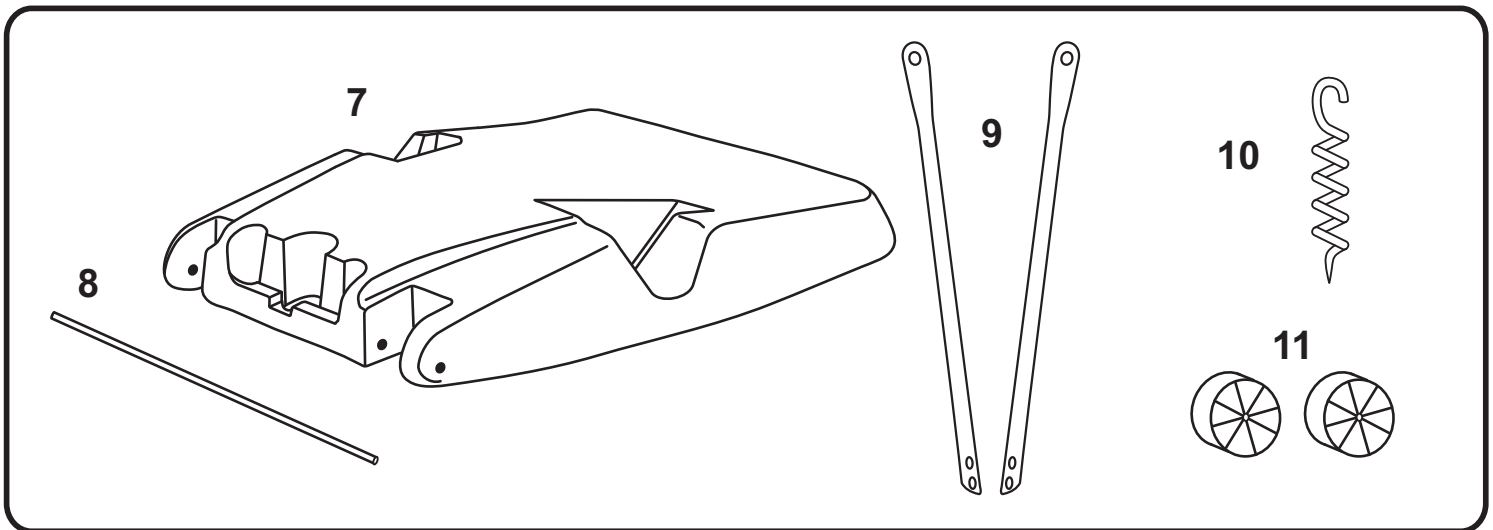
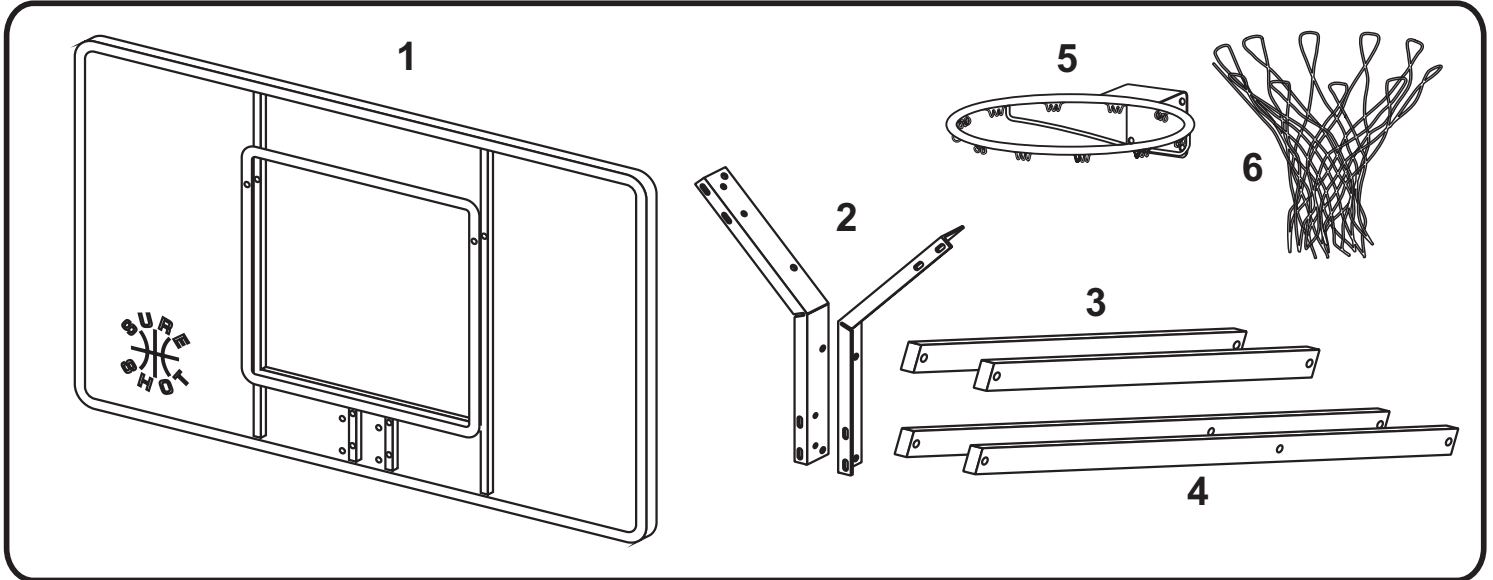
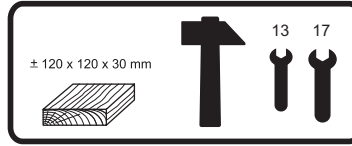
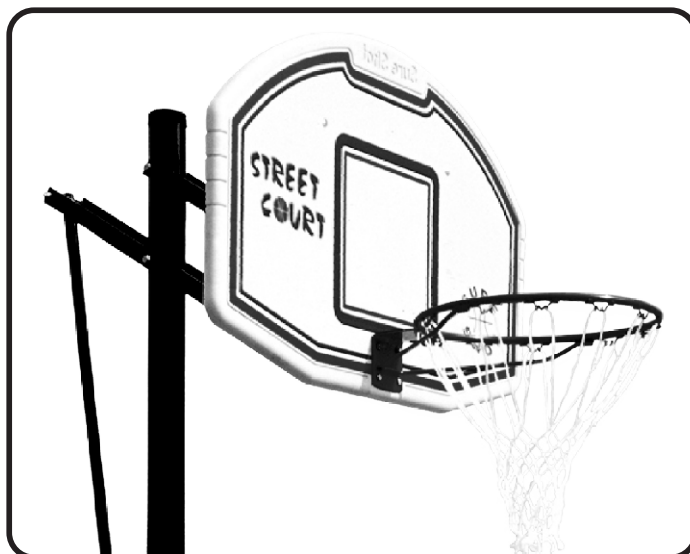


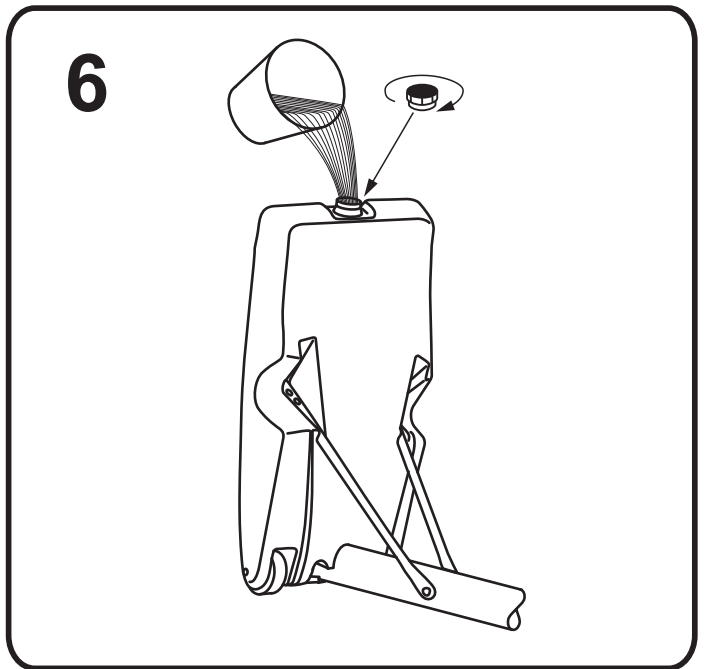
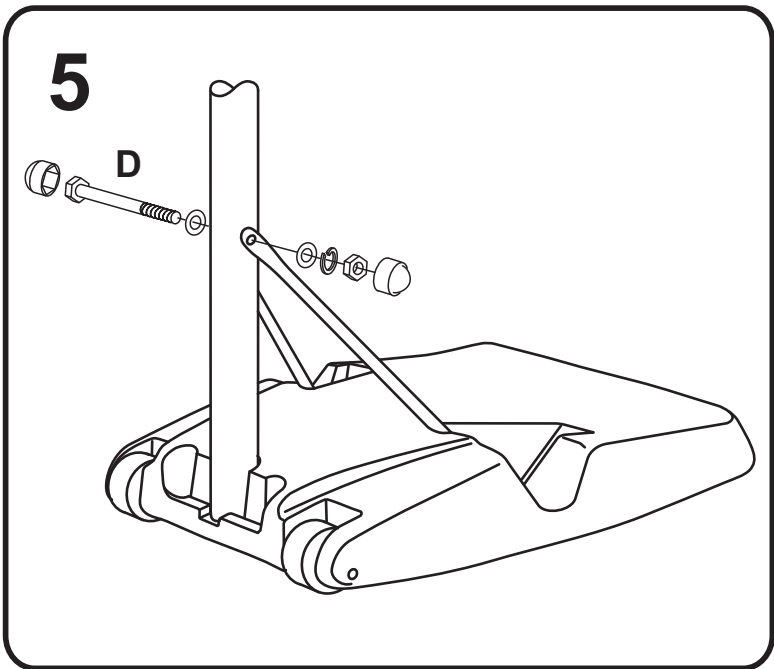
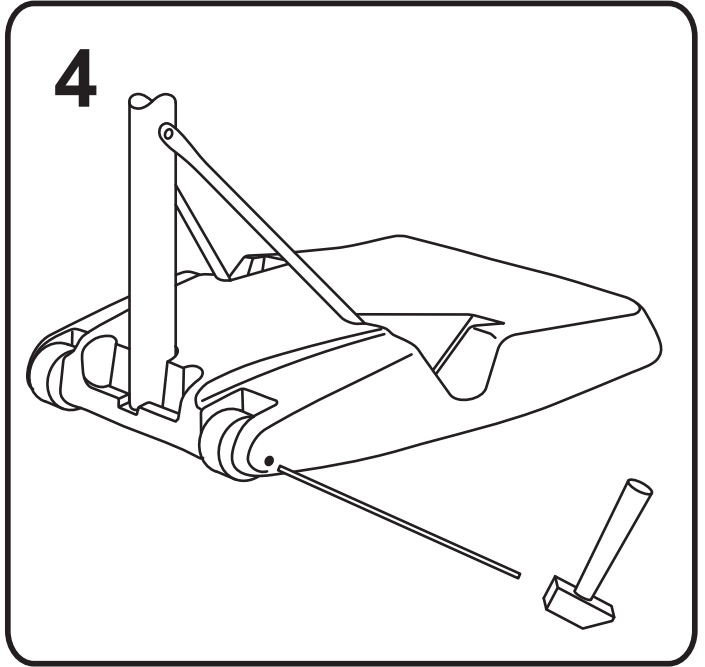
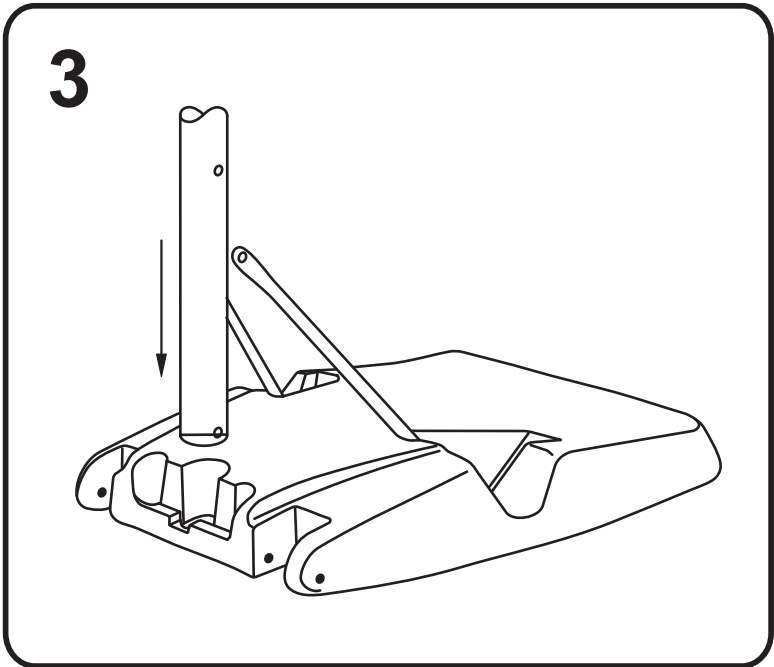
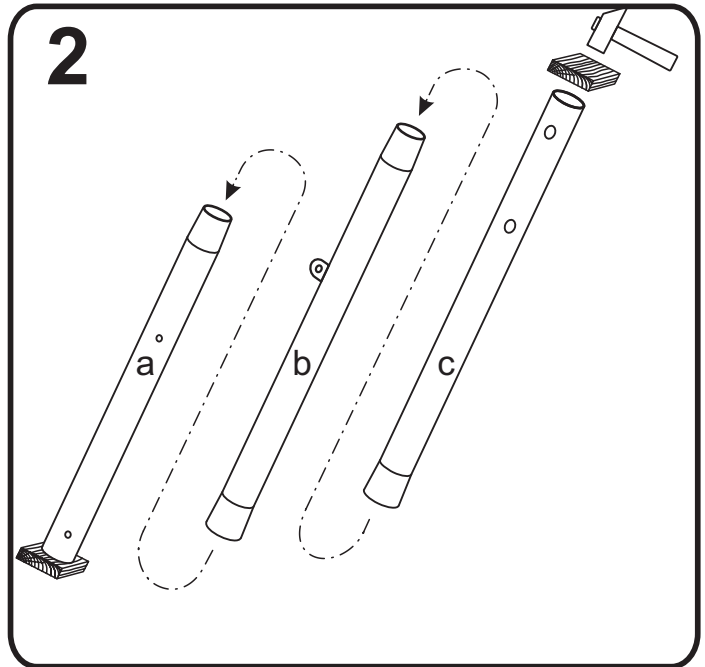
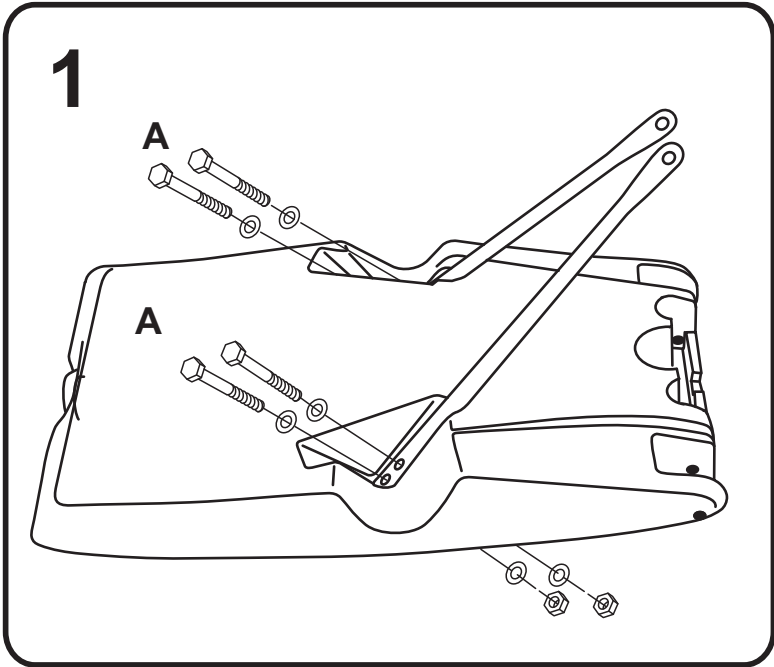
Model 515/513

XI / 10

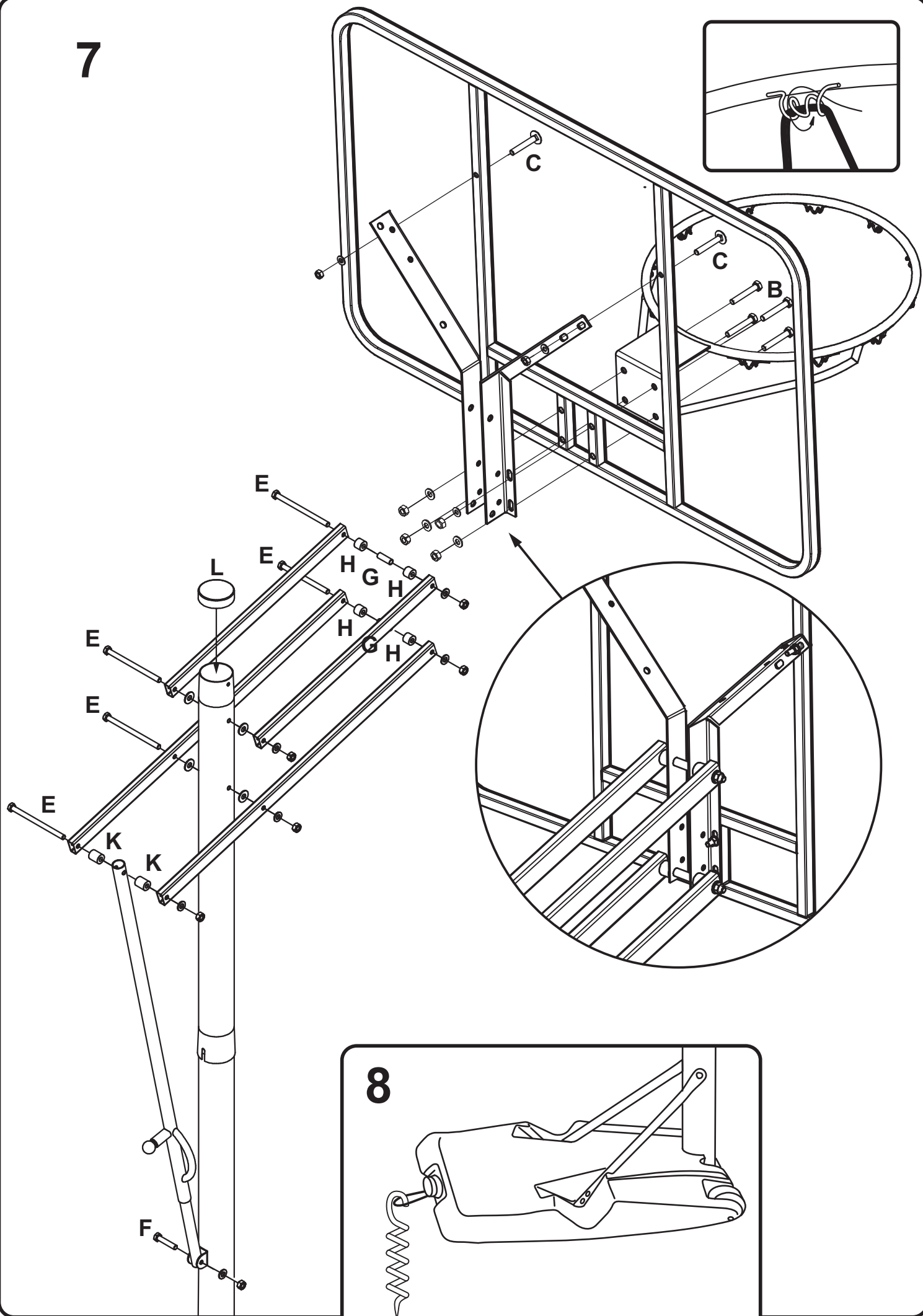


Model 515**Model 513****Wykaz części / Parts check list**

Nr/No.	Opis / Name	Szt./ Quantity
1	Tablica model 117 lub 118 / Backboard Model 117 or 118	1
2	Wsporniki tablicy / Backboard's support tube	2
3	Rurki wysięgnika krótkie / Extension tube short	2
4	Rurki wysięgnika długie / Extension tube long	2
5	Obręcz / Goal	1
6	Siatka / Net	1
7	Pojemnik balastowy / Ballast base	1
8	Przetyk / Axle	1
9	Podpory słupa / Pole's support tubes	2
10	Hak kotwiący / Ground anchor	1
11	Kółka / Wheels	2
12	Rury słupa / Round pole – 3 sections	1+1+1
13	Ciągadło / Handle	1
A	Śruba M8x50 / M8x50 Bolt	4
B	Śruba M8x50 / M8x50 Bolt	4
C	Śruba zamkowa M8x40 / M8x40 Carriage Bolt	2
D	Śruba M8x115 / M8x115 Bolt	1
E	Śruba M10x150 / M10x150 Bolt	5
F	Śruba M10x50 / M10x50 Bolt	1
G	Tuleja I / Sleeve I	2
H	Tuleja II / Sleeve II	4
J	Podkładka z tworzywa / Synthetic washer	4
K	Tuleja III / Sleeve III	2
L	Zaślepka słupa / Pole cap	1



7



8

